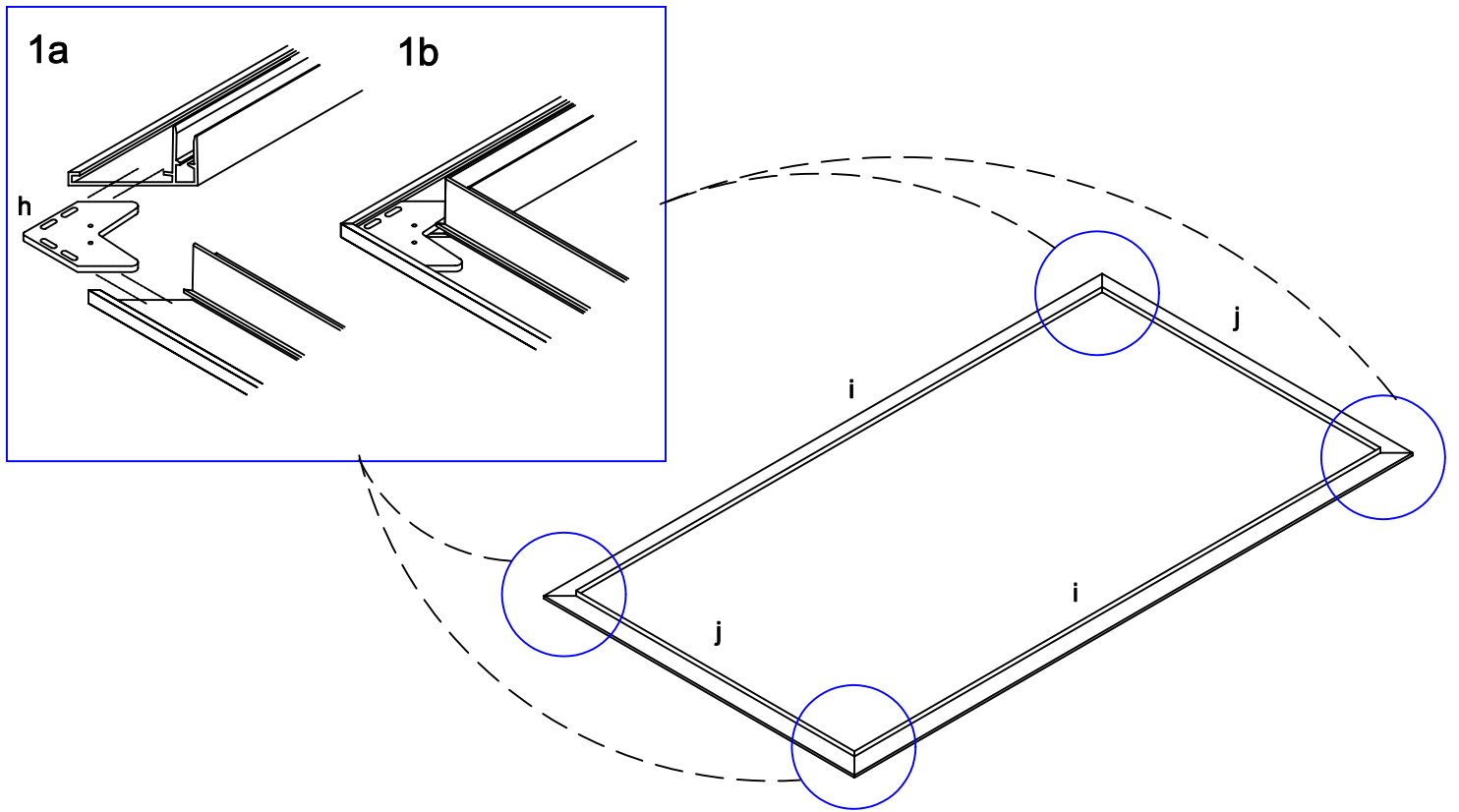
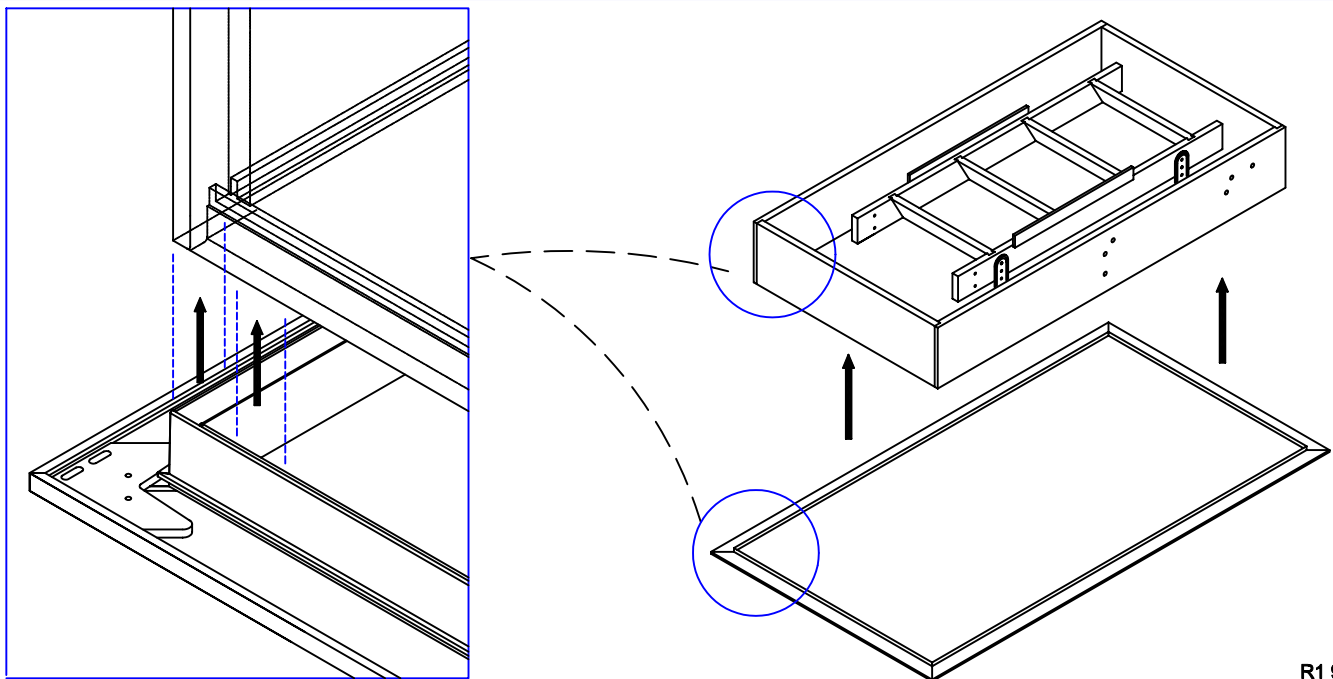


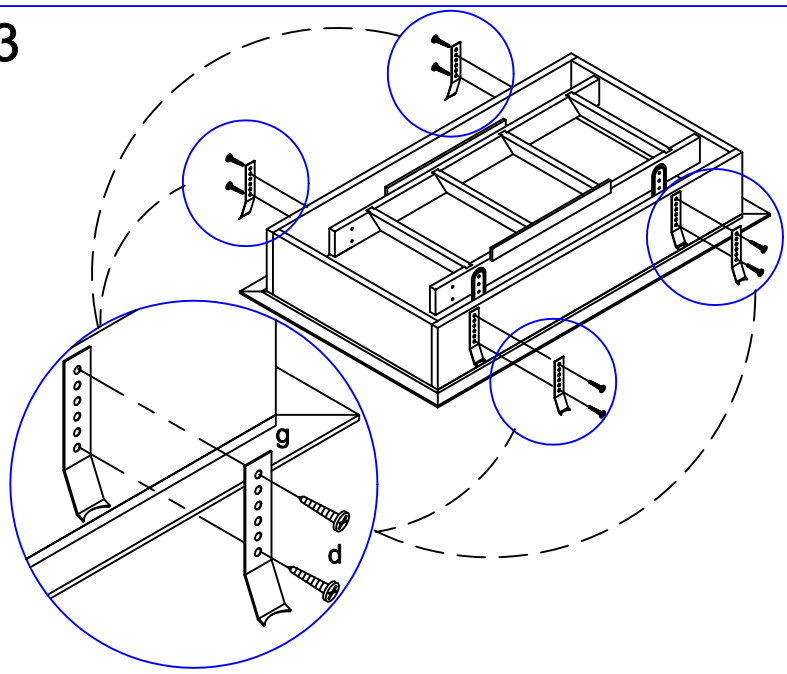
1



2

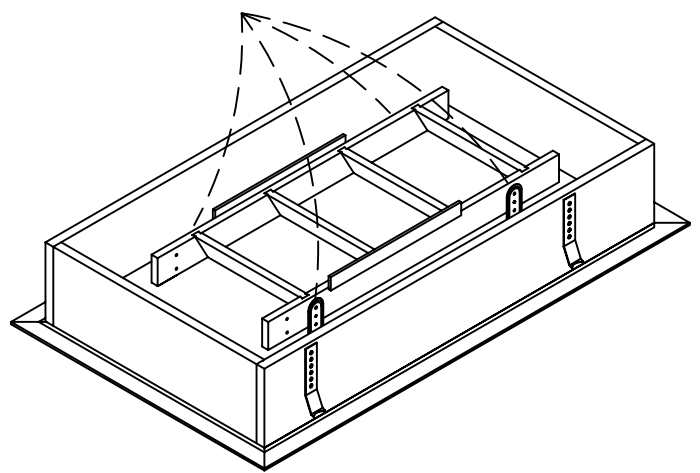


3

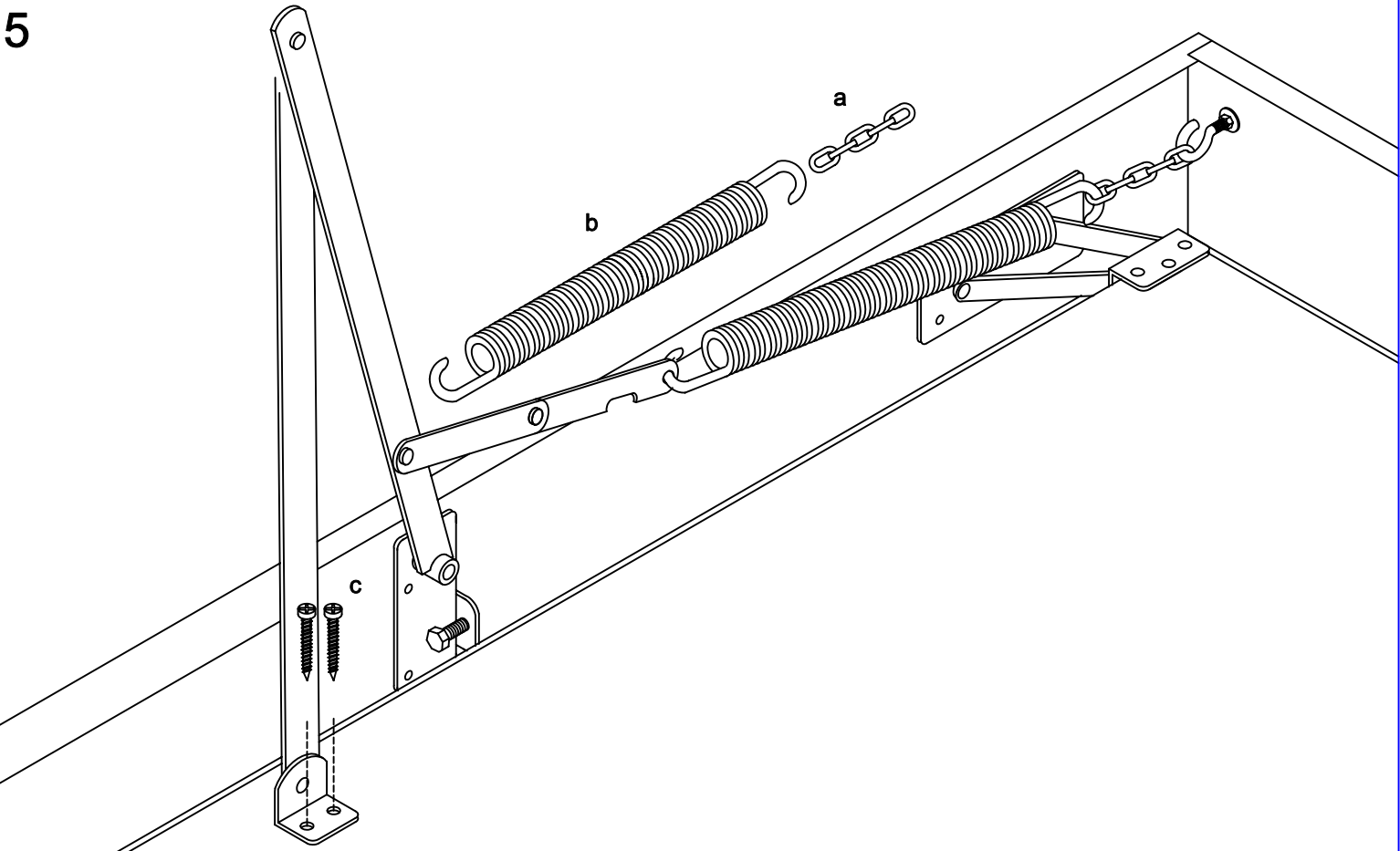


4

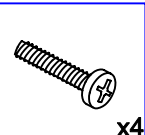
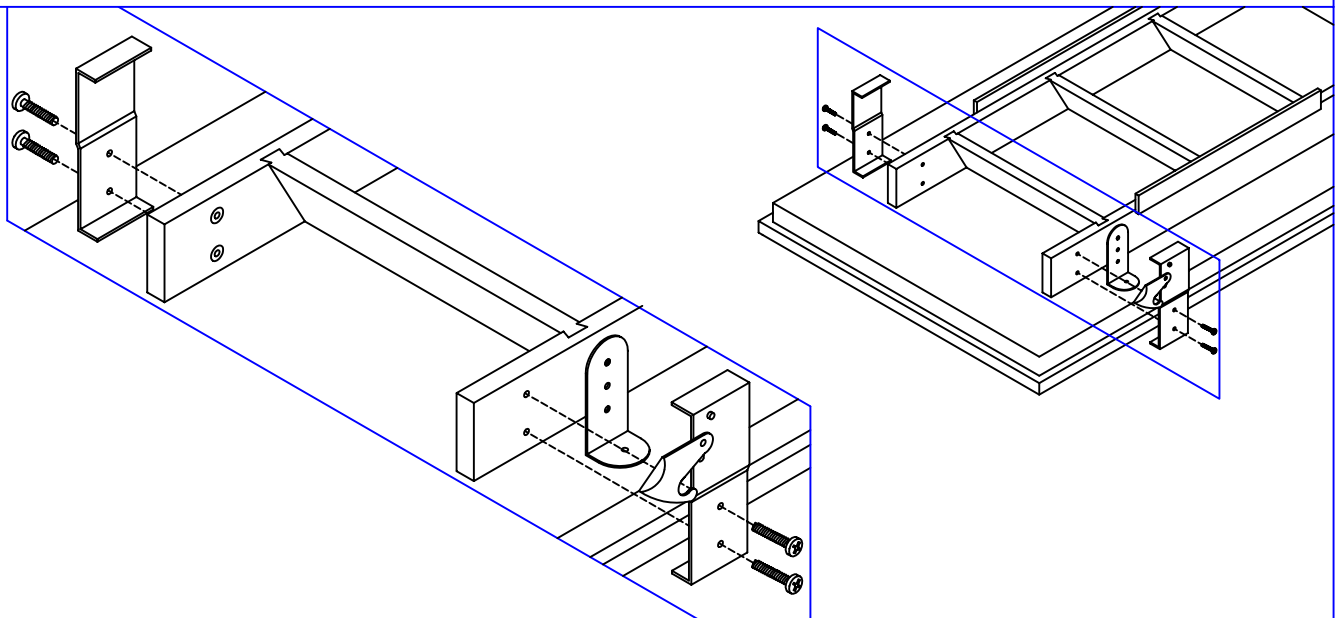
Wichtiger Hinweis:
 Der Abstand zwischen Lukendeckel und Trittstufenmitte sollte gemäss DIN mindestens 130 mm sein. Deshalb befestigen Sie das Leiterteil im obersten der drei Löcher des Metallwinkels.



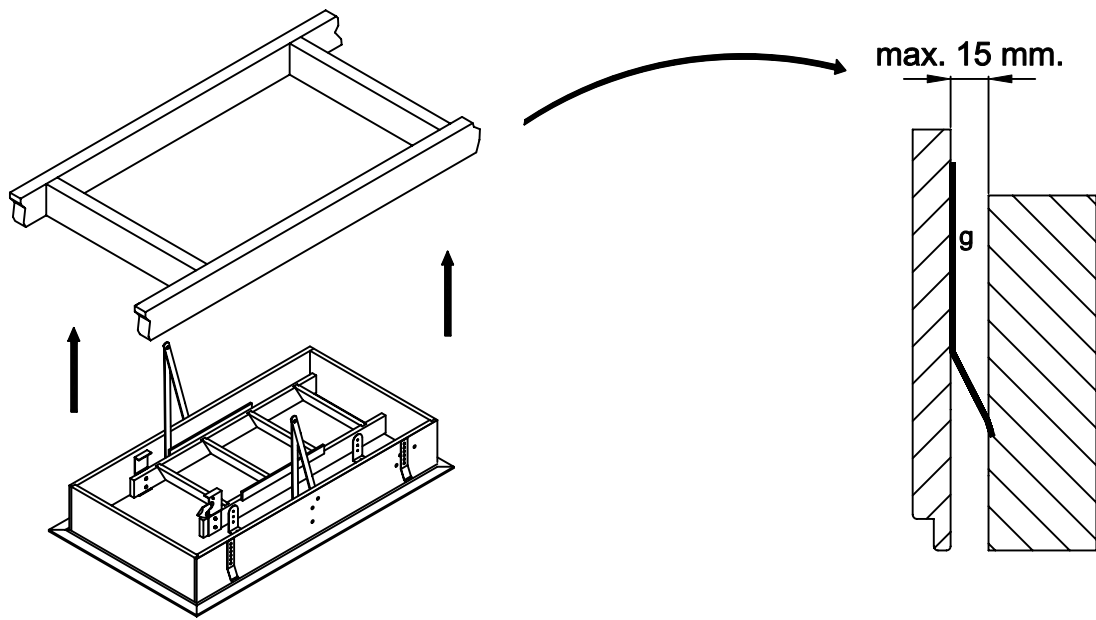
5



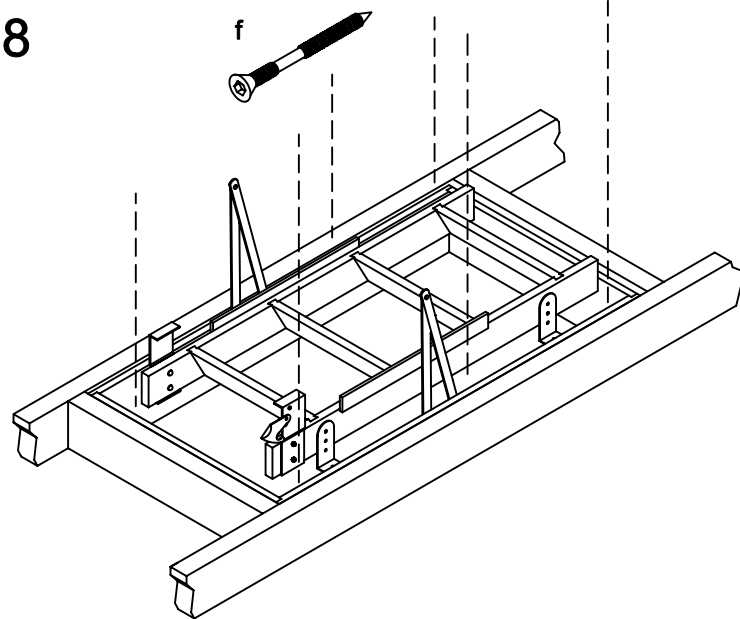
6



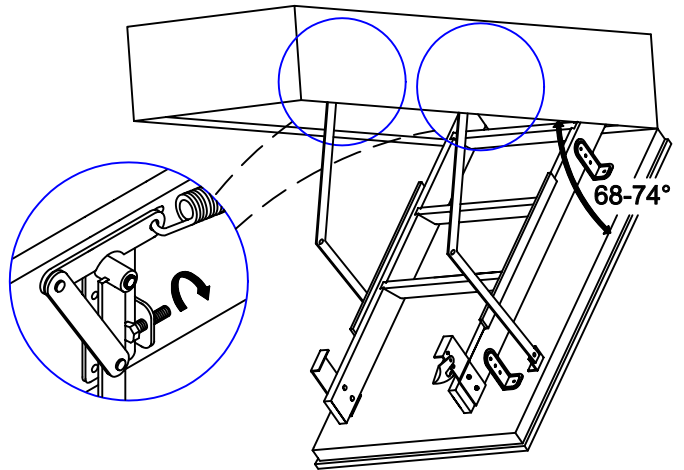
7



8



9



10

