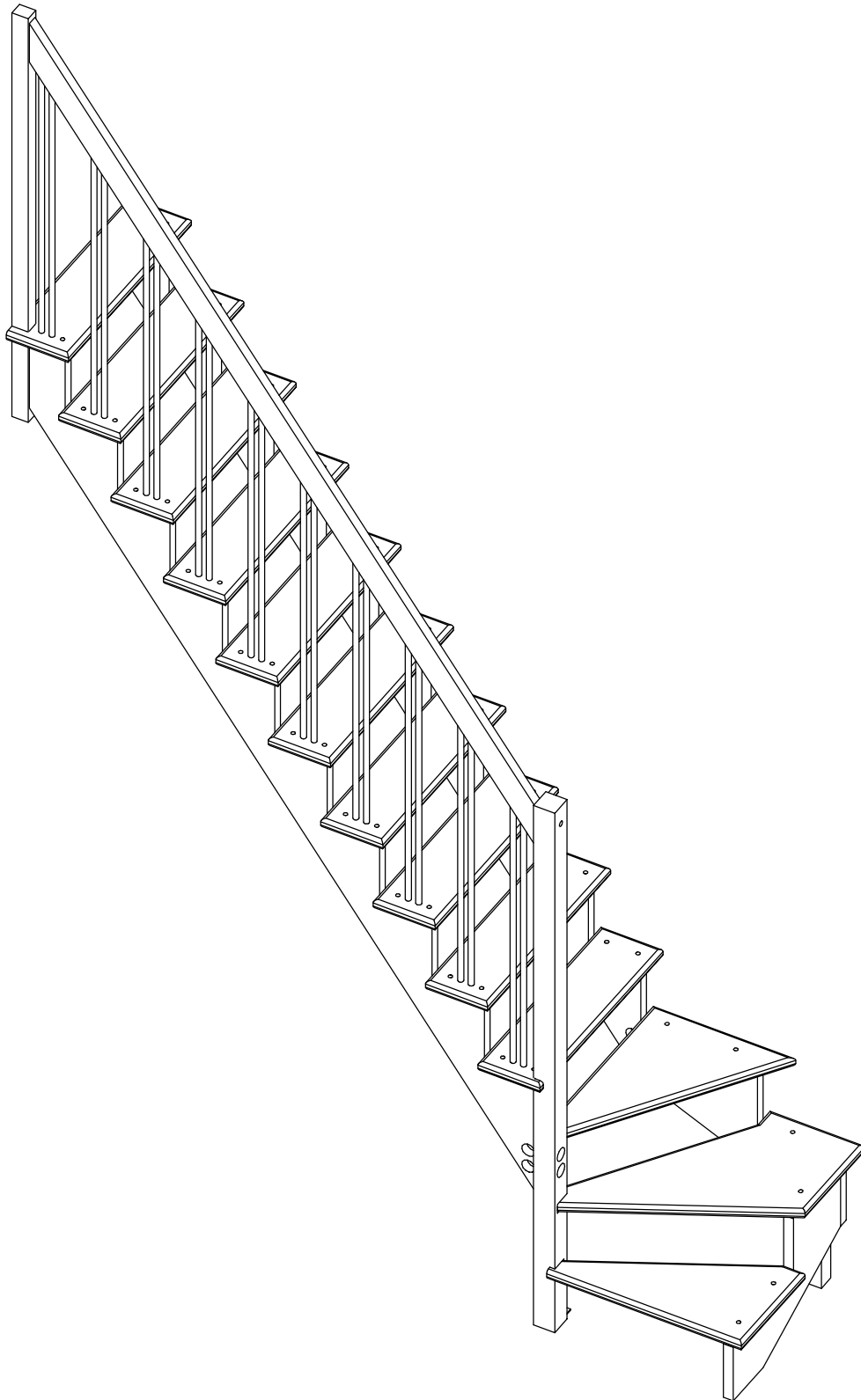
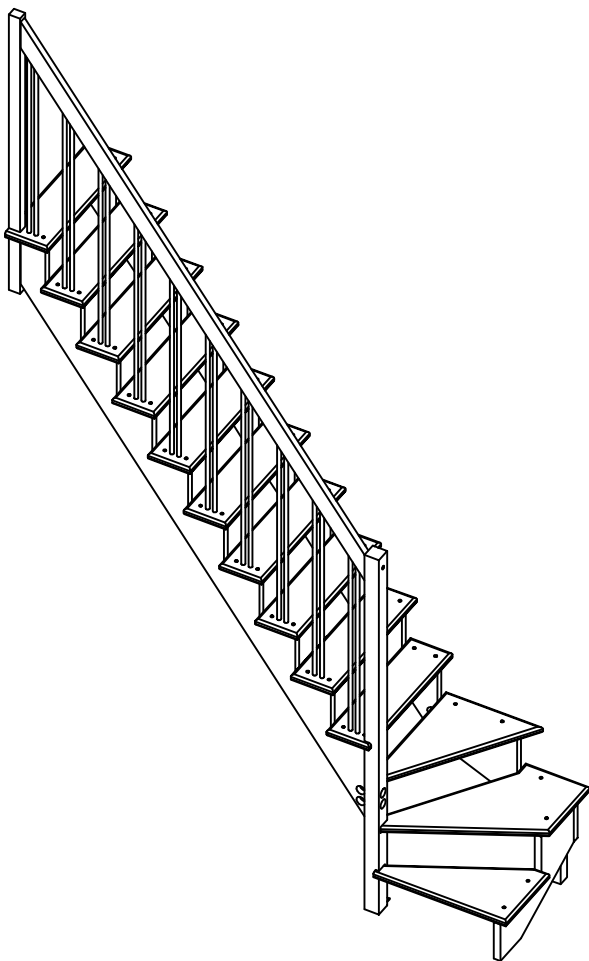


London 1/4 gewendelt Montageanleitung



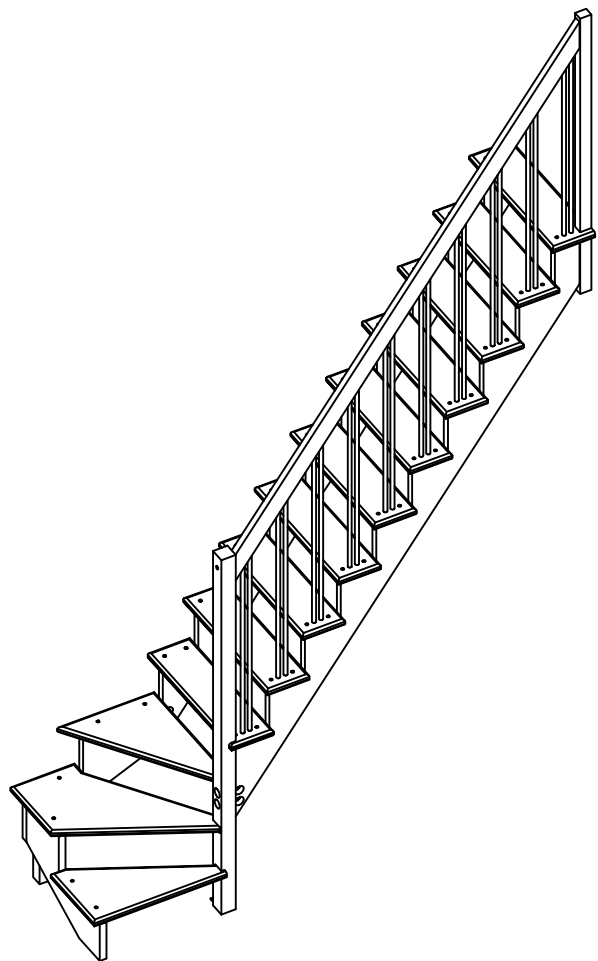
Laufrichtung

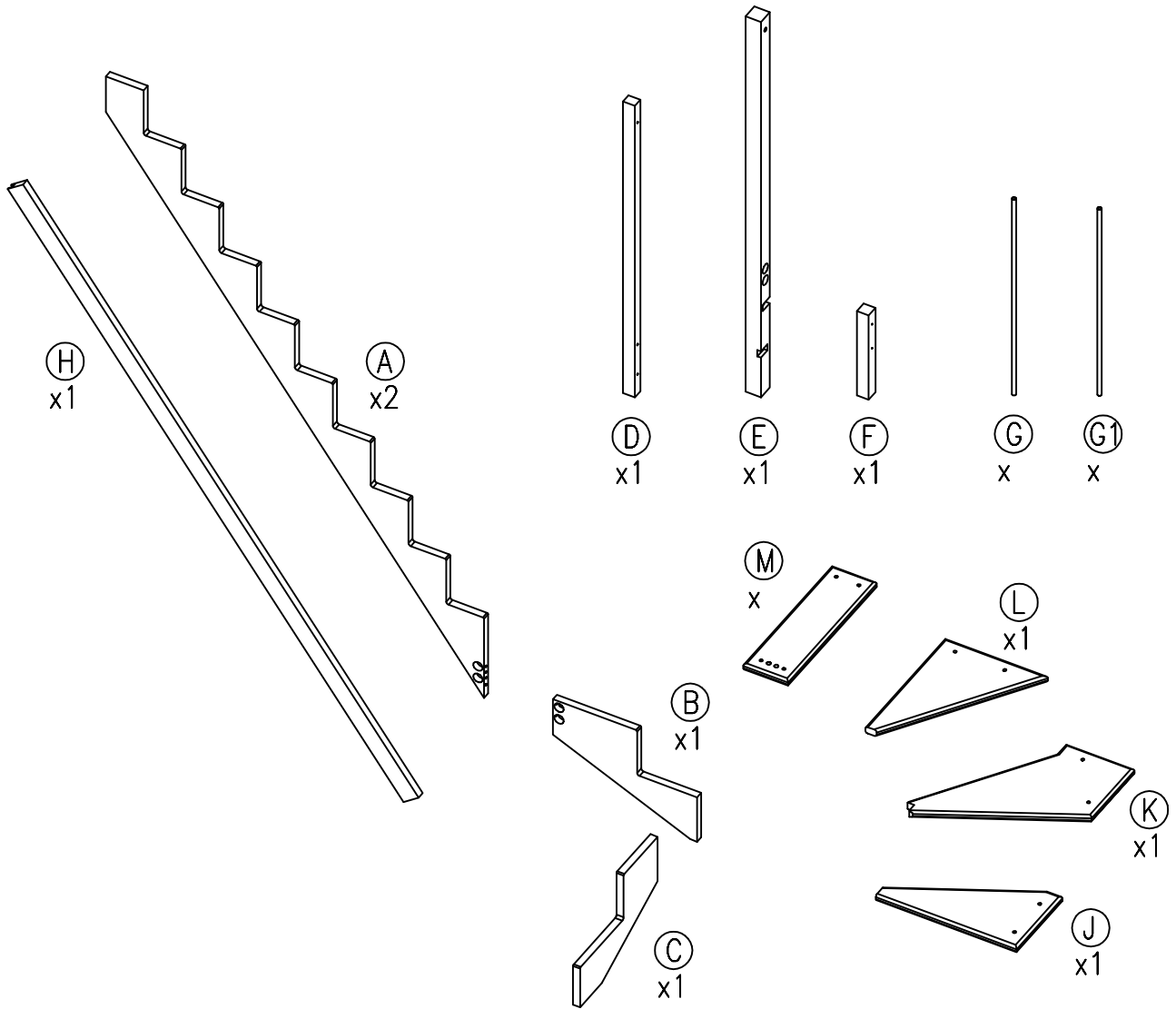
Abb.: Linkslaufend








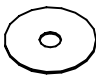



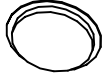


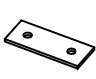






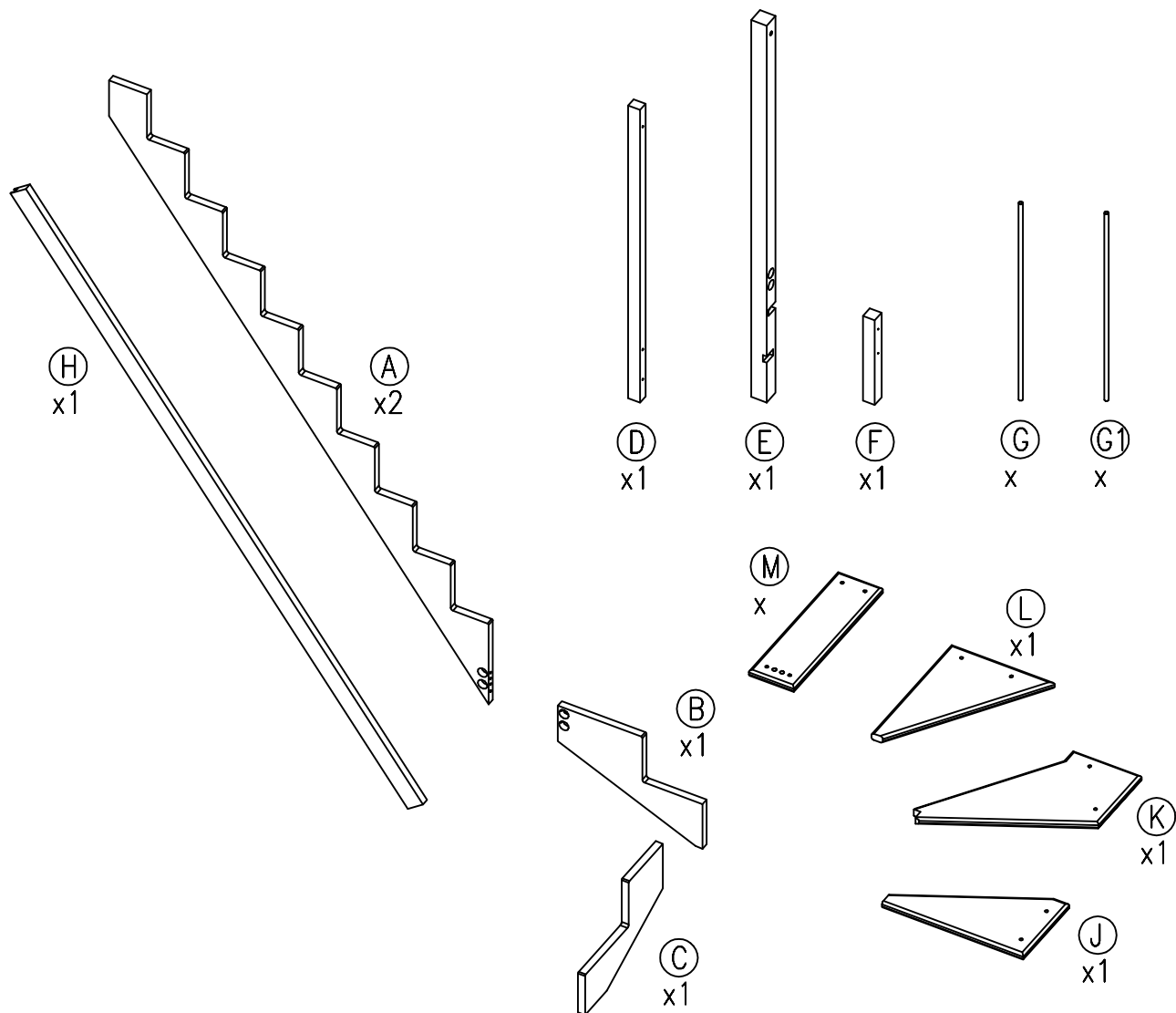
Laufrichtung





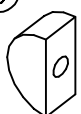









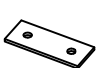





Abb.: Rechtslaufend

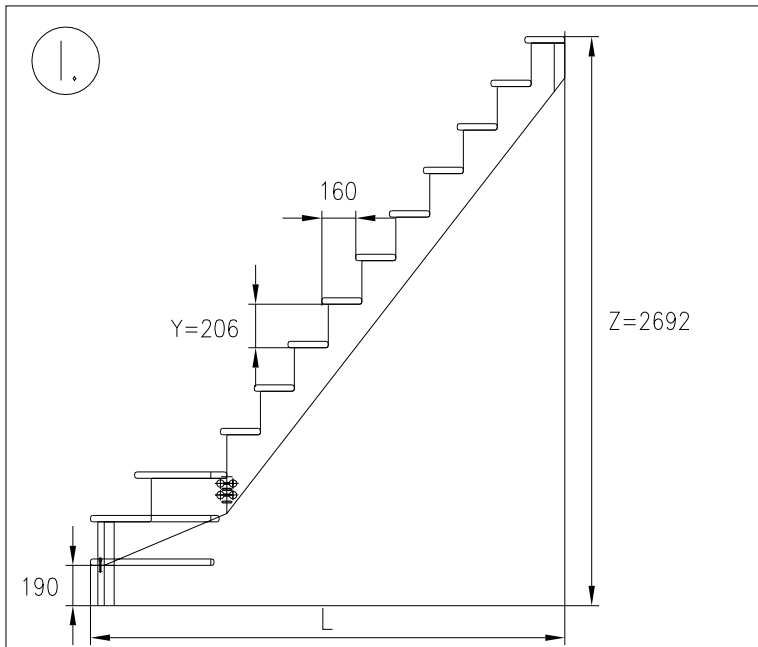




<p>①</p>  <p>x4</p>	<p>②</p>  <p>x4</p>	<p>③</p>  <p>x48</p>	<p>④</p>  <p>x2</p>	<p>⑤</p>  <p>x6</p>	<p>⑥</p>  <p>x6</p>	<p>⑦</p>  <p>x11</p>	<p>⑧</p>  <p>x2</p>
<p>⑨</p>  <p>x3</p>	<p>⑩</p>  <p>x45</p>	<p>⑪</p>  <p>x45</p>	<p>⑫</p>  <p>x8</p>	<p>⑬</p>  <p>x2</p>	<p>⑭</p>  <p>x4</p>	<p>⑮</p>  <p>x20</p>	<p>⑯</p>
<p>⑰</p>  <p>x1</p>	<p>⑱</p>  <p>x6</p>	<p>⑲</p>  <p>x4</p>	<p>⑳</p>  <p>x1</p>	<p>㉑</p>	<p>㉒</p>	<p>㉓</p>	<p>㉔</p>

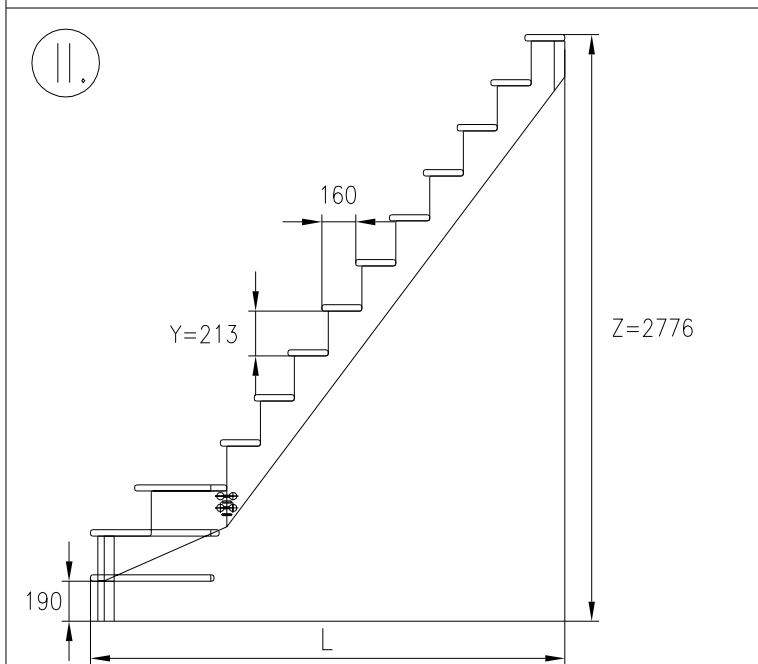


<p>①</p>  <p>x4</p>	<p>②</p>  <p>x4</p>	<p>③</p>  <p>x28</p>	<p>④</p>  <p>x2</p>	<p>⑤</p>  <p>x6</p>	<p>⑥</p>  <p>x6</p>	<p>⑦</p>  <p>x11</p>	<p>⑧</p>  <p>x2</p>
<p>⑨</p>  <p>x3</p>	<p>⑩</p>  <p>x45</p>	<p>⑪</p>  <p>x45</p>	<p>⑫</p>  <p>x8</p>	<p>⑬</p>  <p>x2</p>	<p>⑭</p>  <p>x4</p>	<p>⑮</p>  <p>x20</p>	<p>⑯</p>  <p>x20</p>
<p>⑰</p>  <p>x1</p>	<p>⑱</p>  <p>x6</p>	<p>⑲</p>  <p>x4</p>	<p>⑳</p>  <p>x1</p>	<p>㉑</p>	<p>㉒</p>	<p>㉓</p>	<p>㉔</p>



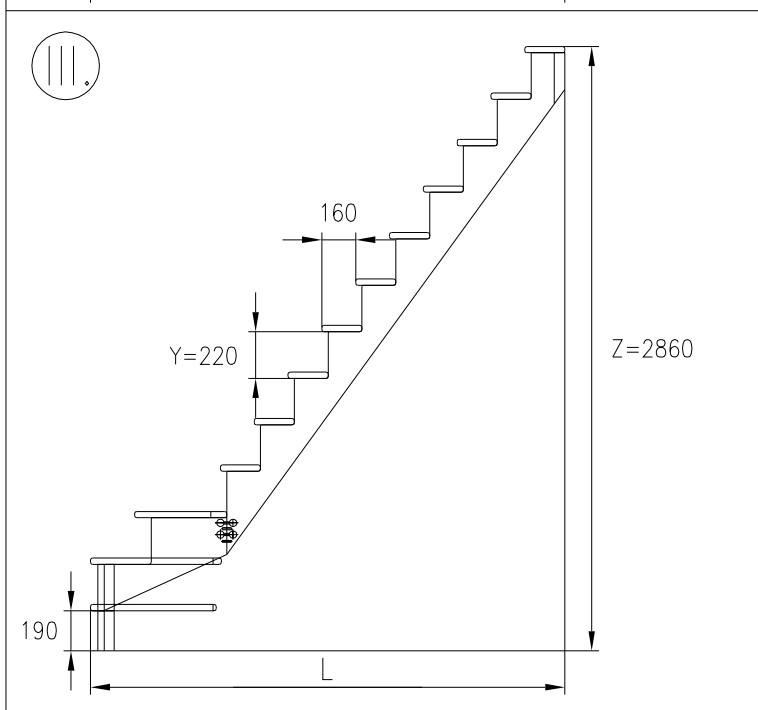
Y Steigung 20.6 cm	
Stufen	Z Höhe
11	228.0 cm
12	248.6 cm
13	269.2 cm

Y Steigung 20.6 cm		
Stufen	L Ausladung	
	65.0 cm	75.0 cm
11	191.3	201.3
12	207.3	217.3
13	223.3	233.3



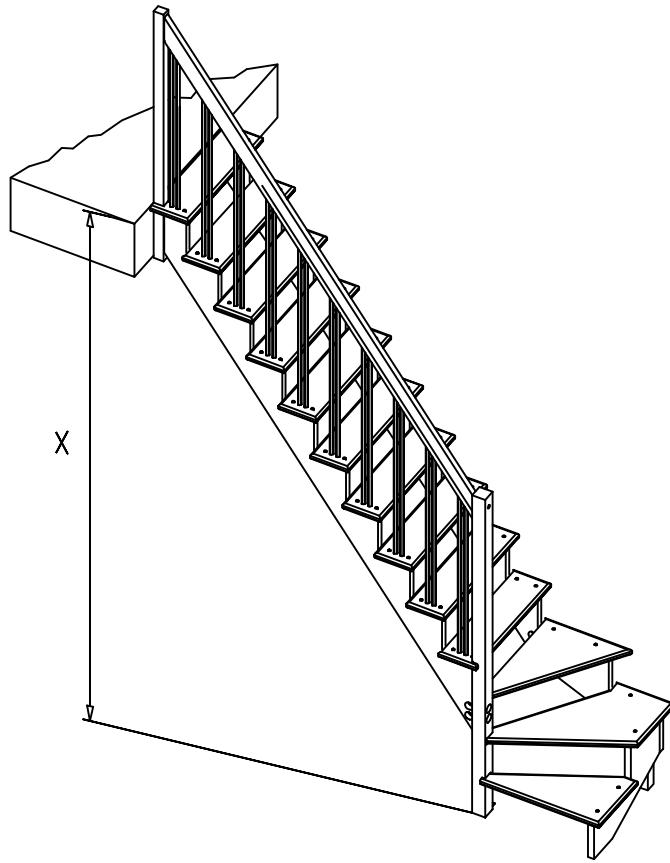
Y Steigung 21.3 cm	
Stufen	Z Höhe
11	235.0 cm
12	256.3 cm
13	277.6 cm

Y Steigung 21.3 cm		
Stufen	L Ausladung	
	65.0 cm	75.0 cm
11	191.3	201.3
12	207.3	217.3
13	223.3	233.3



Y Steigung 22.0 cm	
Stufen	Z Höhe
11	242.0 cm
12	264.0 cm
13	286.0 cm

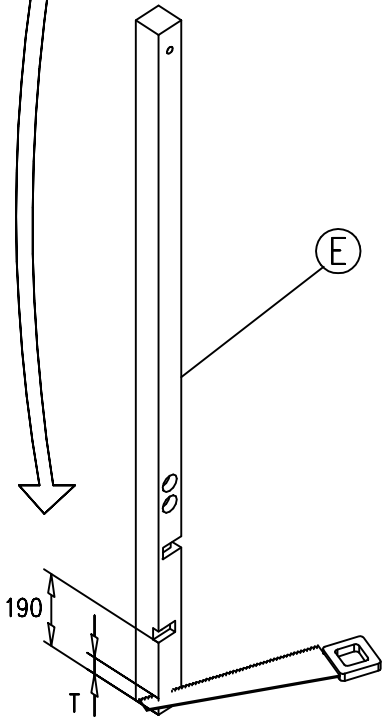
Y Steigung 22.0 cm		
Stufen	L Ausladung	
	65.0 cm	75.0 cm
11	191.3	201.3
12	207.3	217.3
13	223.3	233.3



$Z-X=T$

X

1

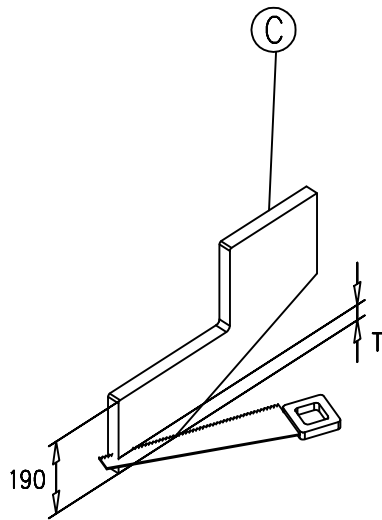


E

190

T

2

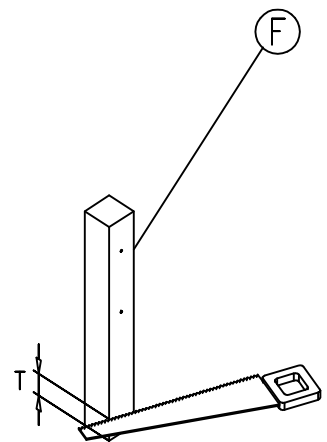


C

190

T

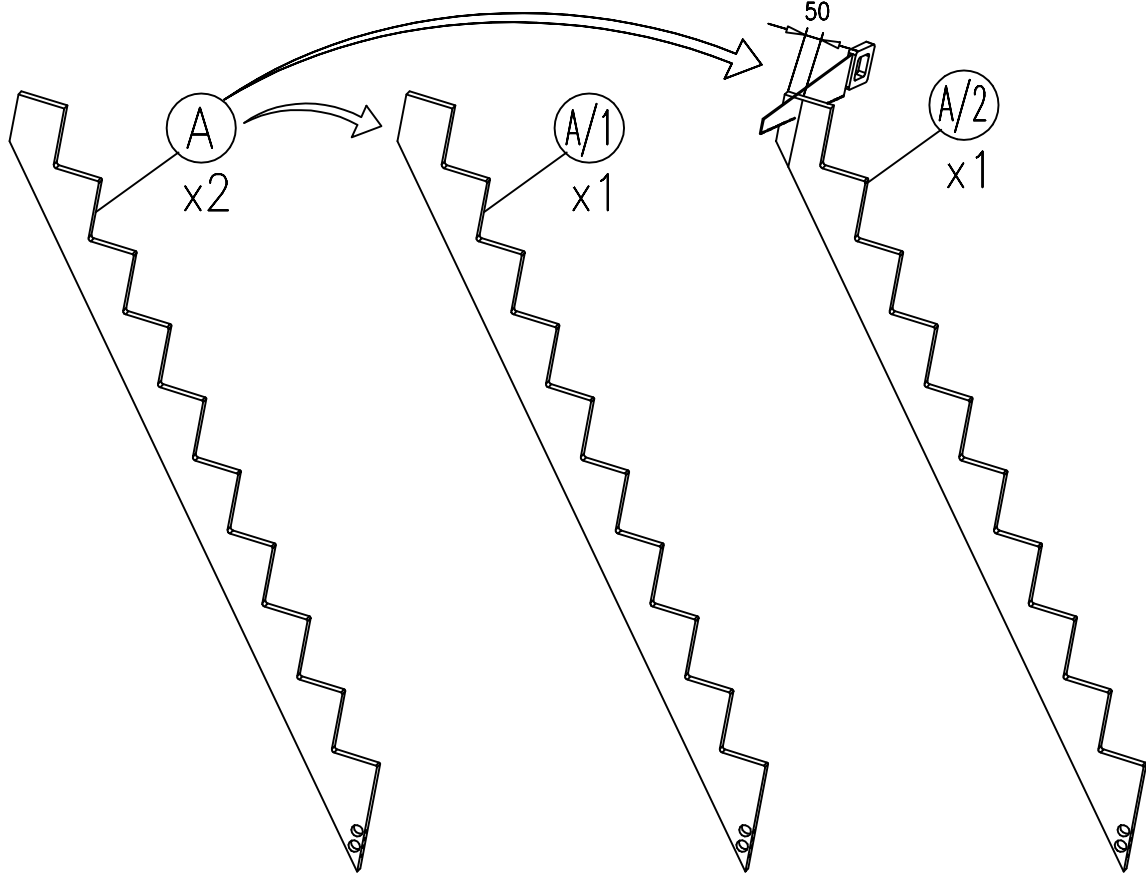
3



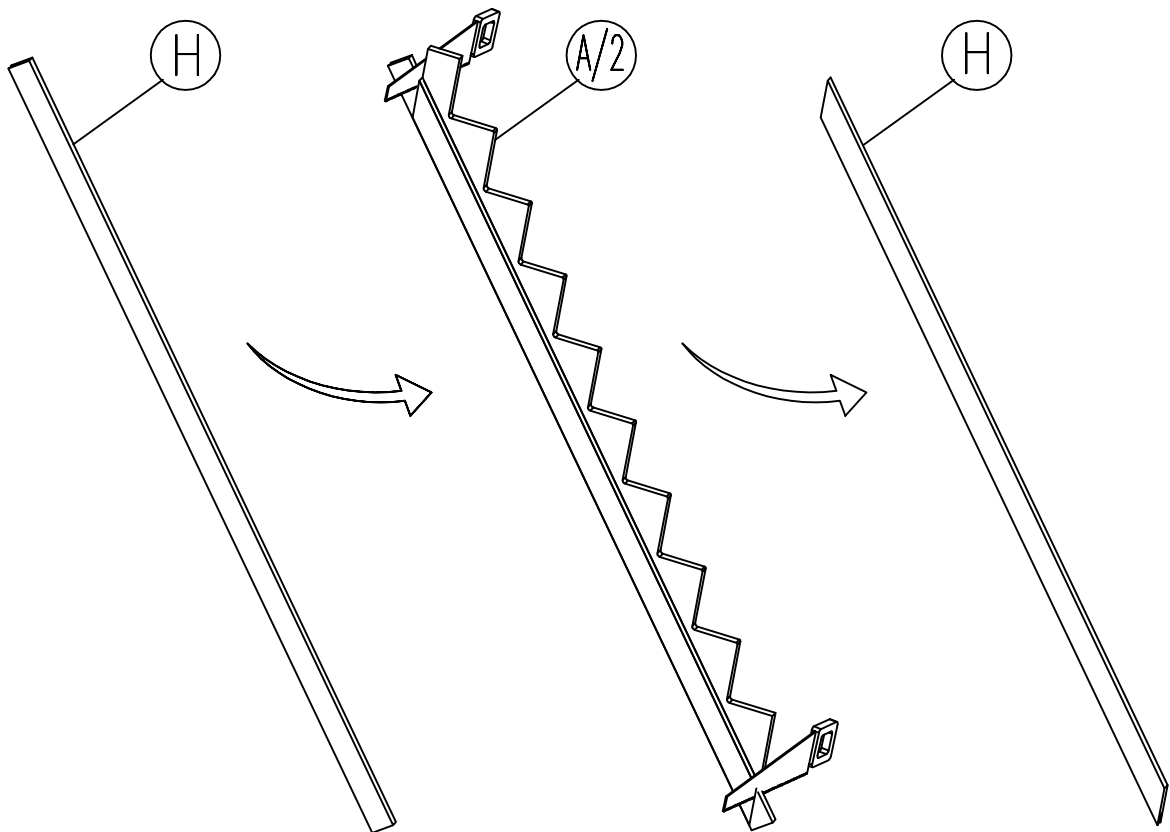
F

T

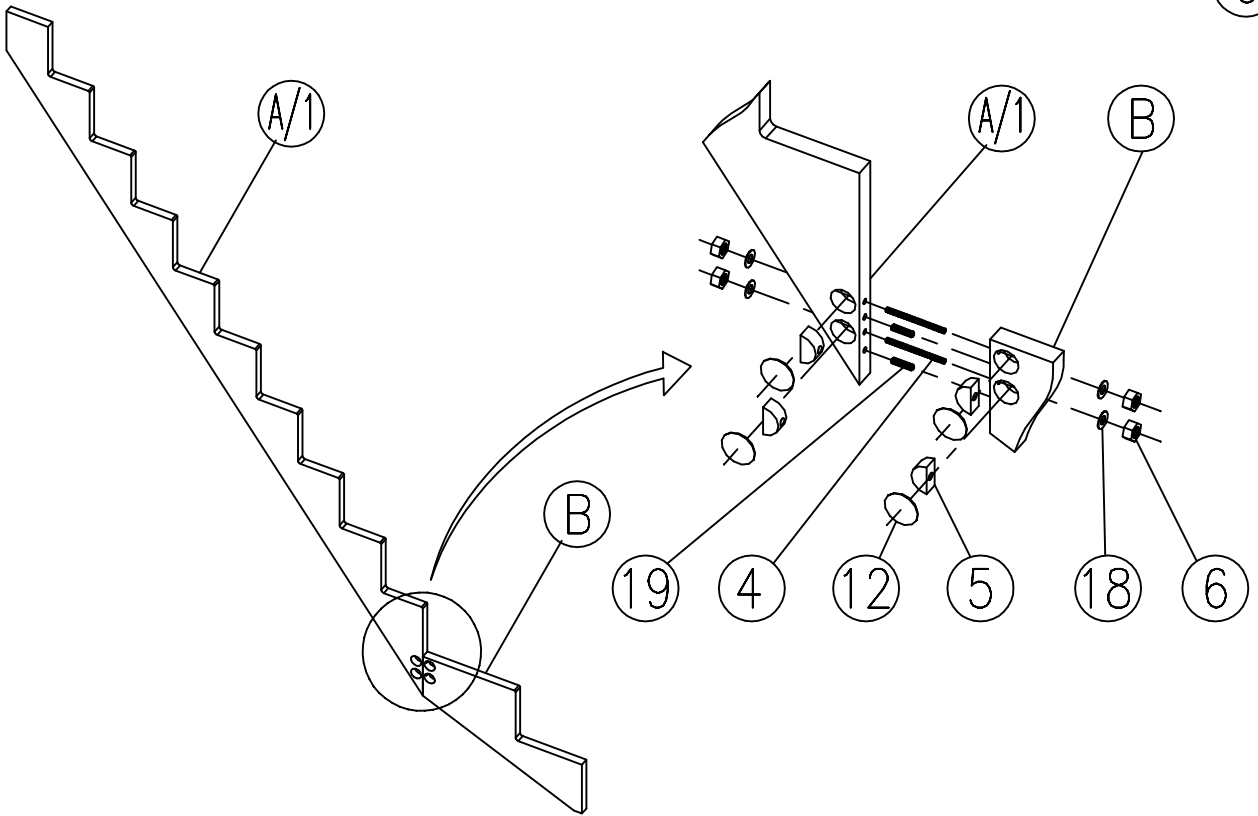
4



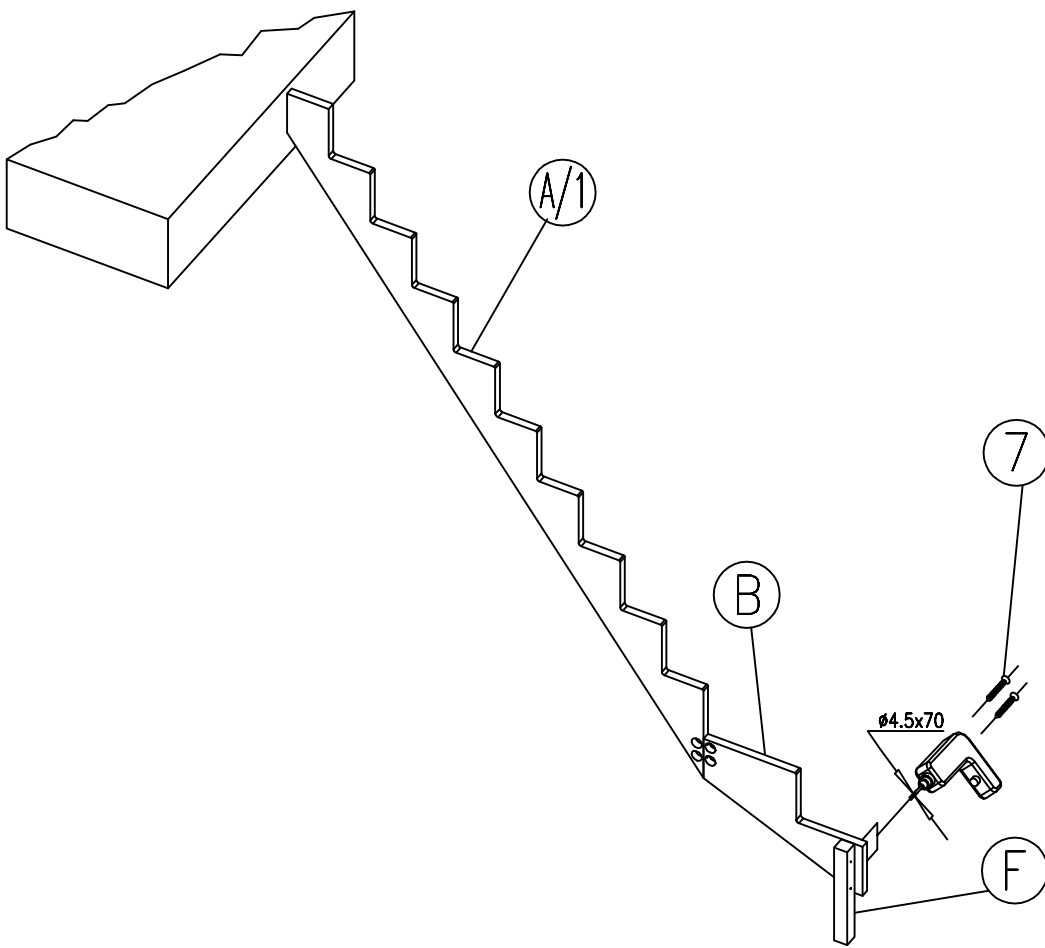
5

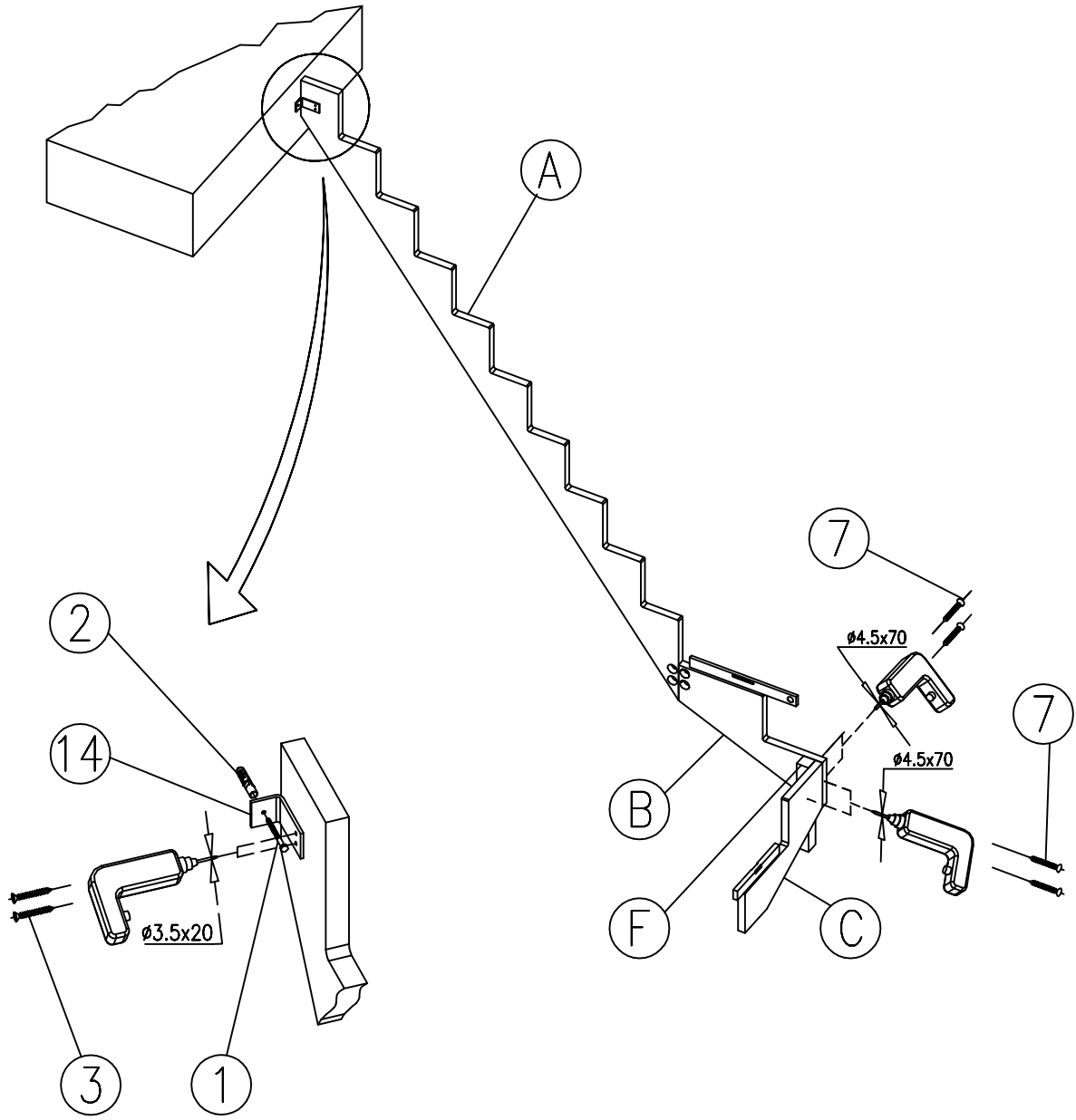


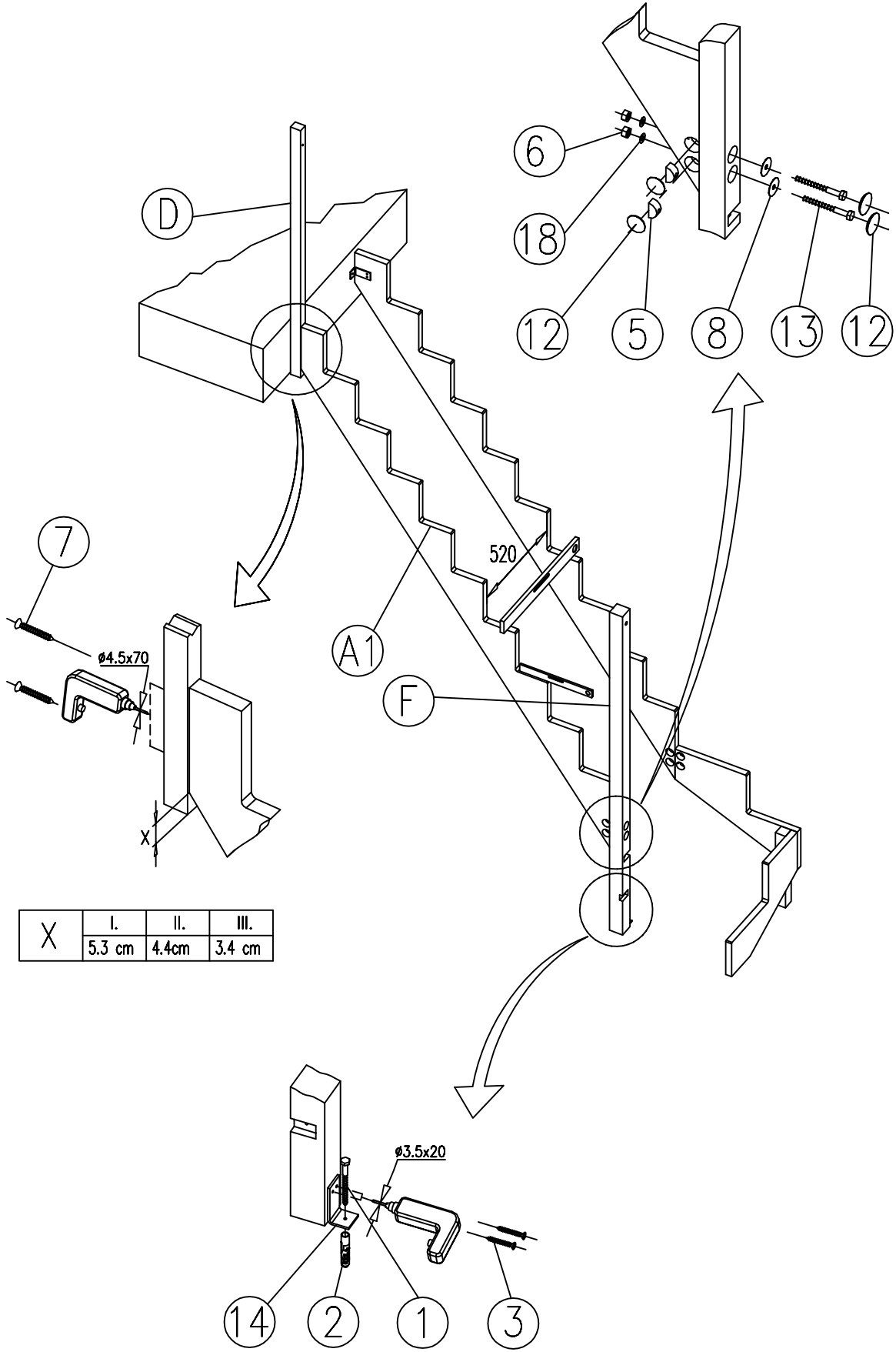
6

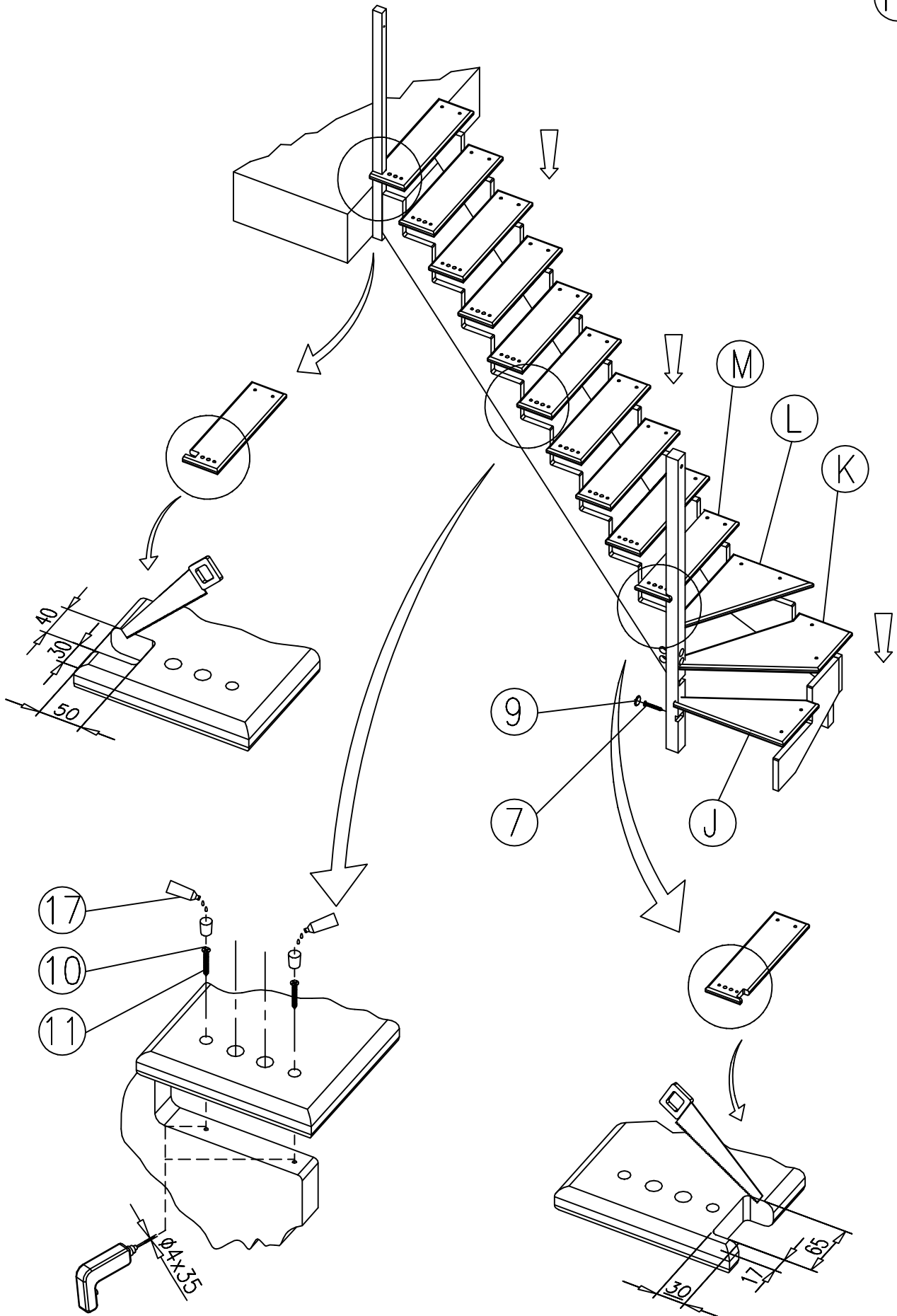


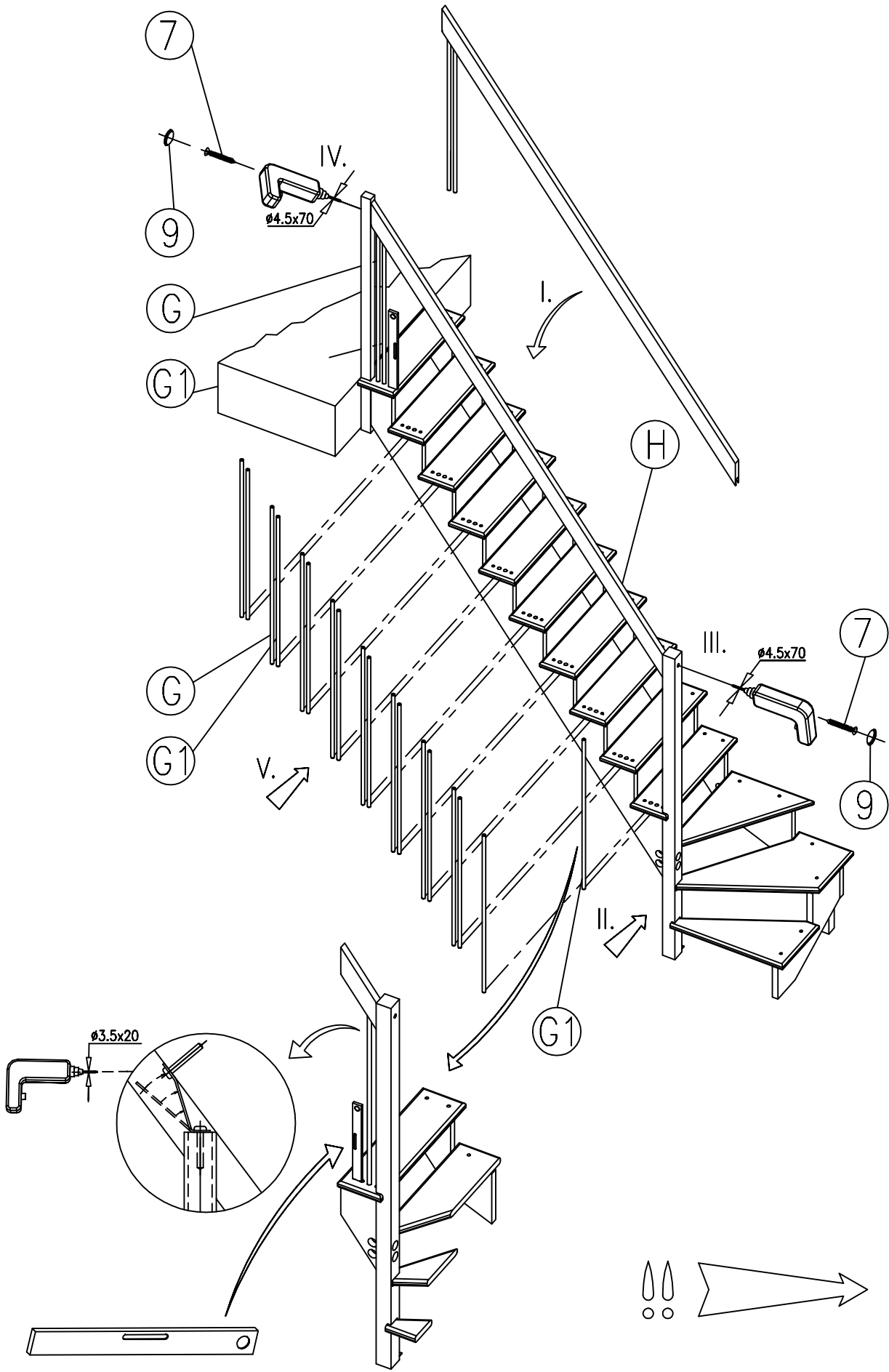
7



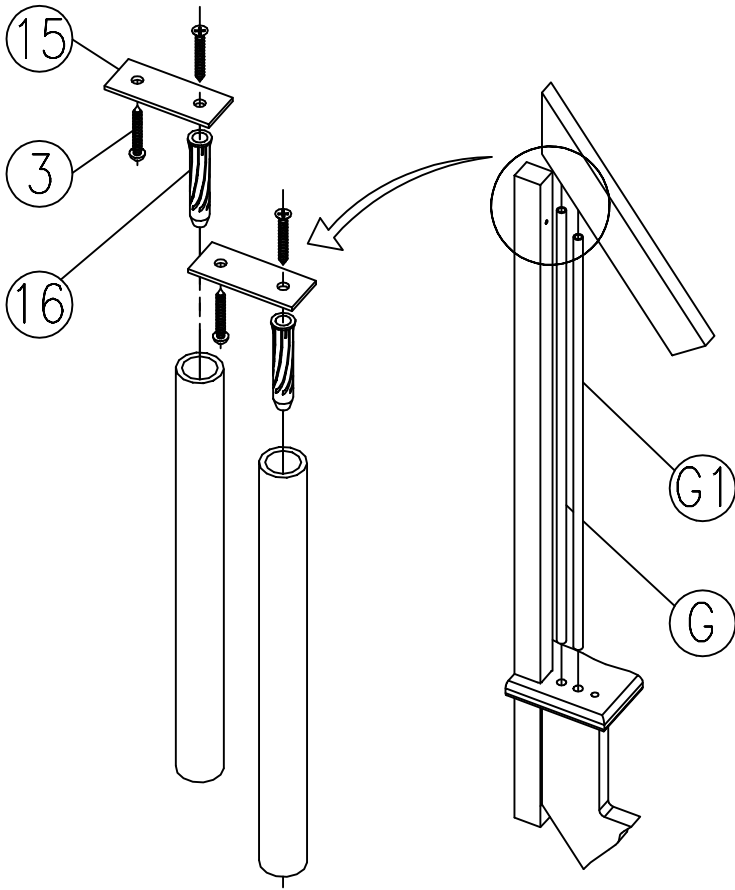




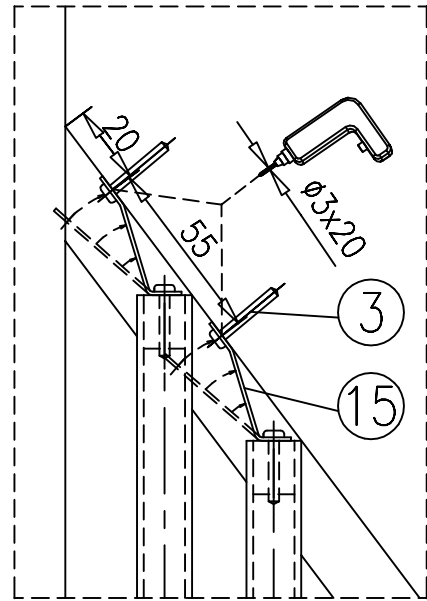




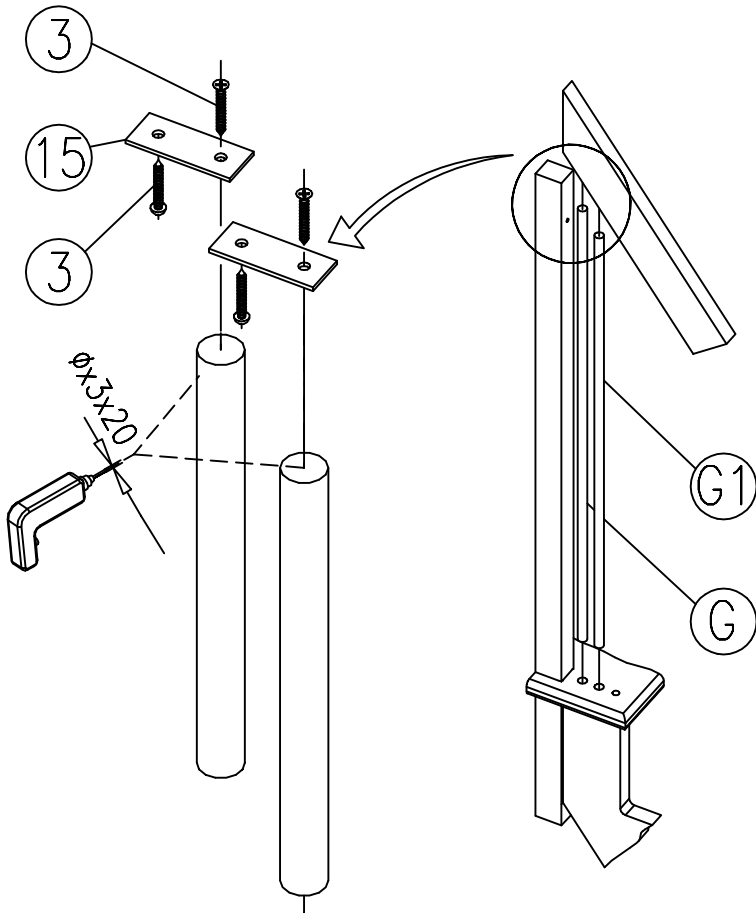
12a



Metal – Metall



12b



Wood – Holz

