

Gardenstep

Zu Ihrer Sicherheit

**Achtung!**

Lesen Sie die Anleitung vor Montagebeginn ganz durch. So vermeiden Sie Fehler und beugen Gefahren durch falsche Montage vor.

Befolgen Sie die Anweisungen der Montageanleitung genau, damit ein korrekter Zusammenbau der Treppe gewährleistet ist. Bei Problemen wenden Sie sich an Ihren Fachhändler.

Für Schäden, die durch unsachgemäße Montage entstanden sind, übernimmt der Hersteller keine Haftung.

Lieferumfang

Prüfen Sie, ob der Lieferumfang mit den Angaben der Stückliste übereinstimmt. Wenn im Text Positionsnummern (z.B. Pos. 10) angegeben sind, beziehen sich diese auf die Stückliste.

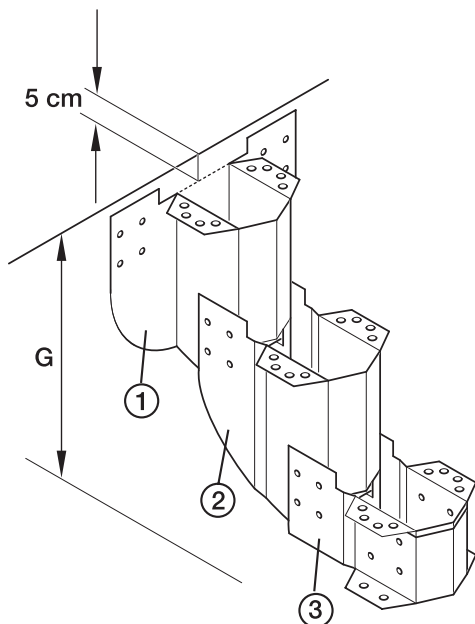
Benötigtes Werkzeug und Material

Folgendes Werkzeug und Material wird benötigt:

- (Schlag-) Bohrmaschine
- Bohrer 3,5 mm, 10 mm
- Akkuschauber
- Eisensäge
- 2 Schraubenschlüssel 17 mm
- Stehleiter
Tragfähigkeit muss dem Gewicht der Person plus dem Gewicht der Treppe (Metallkonstruktion) standhalten.
- Wasserwaage
- 2 Schraubzwingen
- Zollstock / Maßband
- 90° Winkel
- Bleistift

Da die Blechteile verzinkt sind, kann es sein, dass die Schrauben nicht durch die Bohrlöcher passen. Bohren Sie in diesem Fall mit einem passenden Bohrer nach.

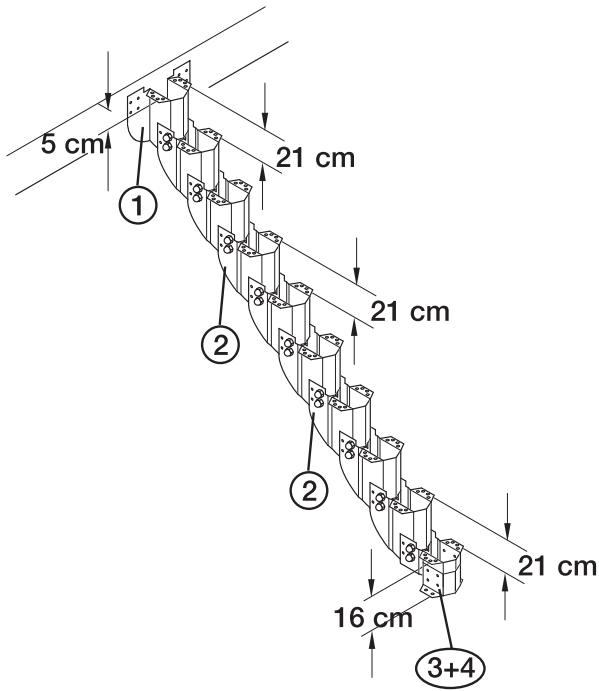
Vor der Montage



Gesamthöhe messen

Messen Sie zunächst die Gesamthöhe (G) der Treppe von der Oberkante Fußboden bis zur Oberkante Fußboden der Deckenöffnung. Berücksichtigen Sie dabei folgendes:

- Ebenheit des Fundaments
(50 x 50 cm, frostfrei gegraben)
- Für die Treppenstufe, die auf das oberste Stufenelement (Pos. 1) geschraubt wird, müssen Sie 5 cm Stufenstärke einplanen. Dies bedeutet, dass Sie das oberste Stufenelement 5 cm unterhalb der Oberkante der Deckenöffnung anbringen müssen.



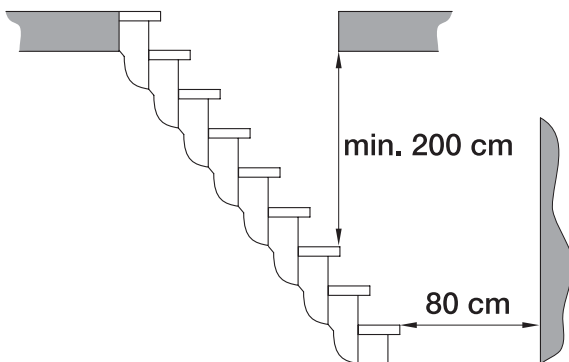
Steigungshöhe ermitteln

An der folgenden Tabelle können Sie ablesen, wie viele Stufenelemente für die jeweilige Gesamthöhe benötigt werden. Es wird immer mit dem obersten Element (Pos. 1), dem untersten Element (Pos. 3) und einer **variablen** Anzahl der Mittelelemente (Pos. 2) gerechnet.

Anzahl Stufen	Ausladung (cm)	Gesamthöhe (cm)
2	40	37,0 - 45,0
3	60	55,5 - 67,5
4	80	74,0 - 90,0
5	100	92,5 - 112,5
6	120	111,0 - 135,0
7	140	129,5 - 157,5
8	160	148,0 - 180,0
9	180	166,5 - 202,5
10	200	185,0 - 225,0
11	220	203,5 - 247,5
12	240	222,0 - 270,0

Beispiel

Bei einer Gesamthöhe von 210 cm benötigen Sie 10 Elemente: 1 Oberelement (Pos. 1), 8 Mittelelemente (Pos. 2) und 1 Unterelement (Pos. 3) inkl. Bodenbefestigung (Pos. 4). Damit ergibt sich eine gleichmäßige Steigungshöhe von 21 cm ($210 \text{ cm} : 10 = 21 \text{ cm}$), die sich aus dem Abstand zwischen den einzelnen Stufen und der Stufenstärke von 5 cm zusammensetzt.



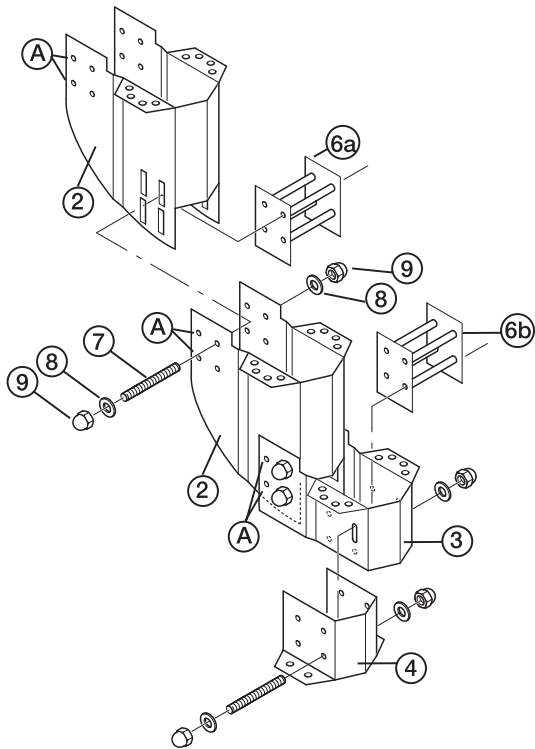
Ausladung ausrechnen

Die Ausladung der Treppe beschreibt den Platz, der nach vorne erforderlich ist (siehe Tabelle).

Wenn die Treppe in eine Deckenöffnung gebaut werden soll, ist folgendes zu beachten: Das Maß (a) von der Deckenkante zur darunter liegenden Stufe muss mindestens 200 cm betragen.

Nach vorne sollten zusätzlich ca. 80 cm Platz eingerechnet werden.

Montage



Schritt 1: Stufenelemente zusammenbauen

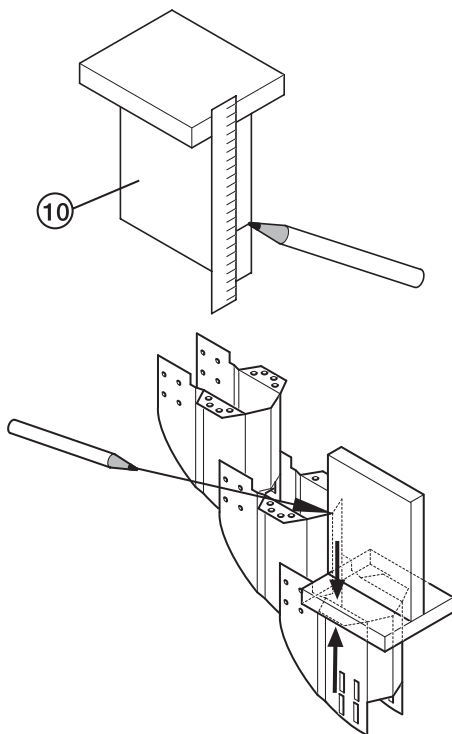
Setzen Sie die Stufenelemente (Pos. 1, Pos. 2, Pos. 3) der Treppe auf einer möglichst ebenen Grundfläche zusammen.

Setzen Sie die Verbindungselemente (Pos. 6a/6b) in die Stufenelemente.

Verschrauben Sie die Stufenelemente durch das Verbindungselement (Pos. 6) über die Gewindestange (Pos. 7), die Scheibe (Pos. 9) und die Hutmutter (Pos. 8) miteinander.

Beachten Sie dabei folgendes:

- Ziehen Sie die Schrauben nur leicht an!
- Die beiden hinteren Bohrlöcher (A) der Stufenelemente müssen noch frei sein
- Die Steigungshöhe der einzelnen Stufenelemente muss in etwa stimmen (genaue Einstellung erfolgt später)
- Verschrauben Sie die Bodenbefestigung (Pos. 4) mit dem Unterelement (Pos. 3) und dem Verbindungselement (Pos. 6b)



Schritt 2: Stufenelemente ausrichten (Höhe)

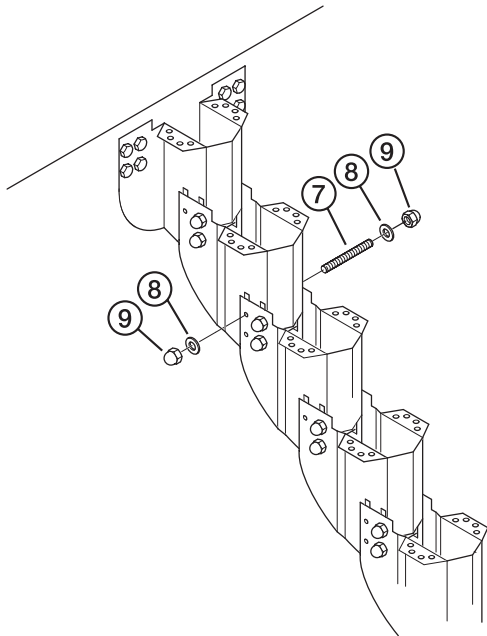
Nach dem Zusammenbau der Stufenelemente müssen Sie an jeder Stufe die genaue Steigungshöhe einstellen. Dazu richten Sie die Stufenelemente mit der Montagehilfe (Pos. 10) aus. Fangen Sie am besten mit der untersten Stufe an.

Zeichnen Sie an der Montagehilfe einmal die errechnete Steigungshöhe an.

Legen Sie die Montagehilfe wie abgebildet auf jedes Stufenelement und befestigen Sie die Montagehilfe mit den beiden Schraubzwingen an der Stufenaufgabe. Achten Sie auf den rechten Winkel!

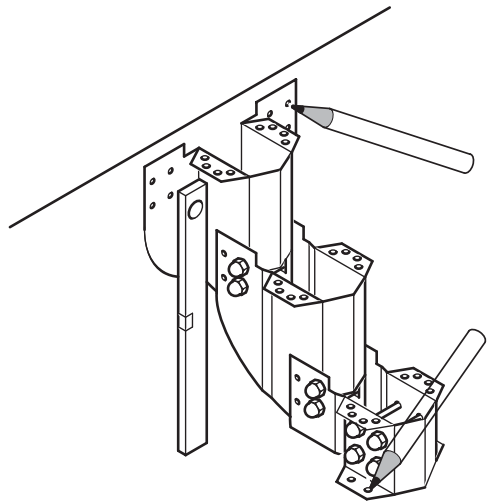
Stellen Sie die genaue Steigungshöhe anhand des angezeichneten Maßes ein, indem Sie das obere Element in der Höhe verschieben.

Ziehen Sie die Hutmuttern mit der Gewindestange fest an.



Schritt 3: Stufenelemente verschrauben

Verschrauben Sie die hinteren Bohrlöcher der Stufenelemente miteinander (Pos. 7, 8 und 9). Ziehen Sie alle Schrauben fest an.



Schritt 4: Treppe in Montageposition bringen

Richten Sie die Treppe auf und bringen sie in die Position, in der sie montiert werden soll.

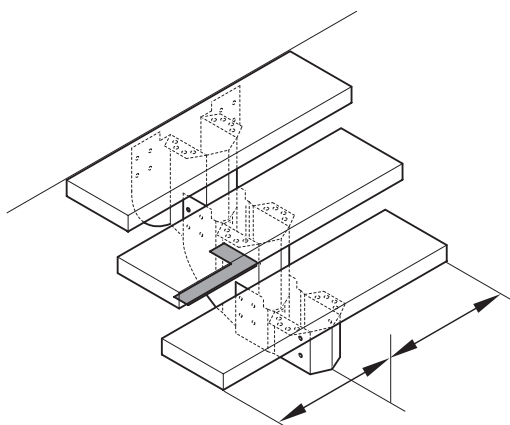
Richten Sie die Treppe mit der Wasserwaage horizontal und vertikal aus.

Beachten Sie das Maß der oberen Stufe: Wenn die Treppe mit der Oberkante des Fußboden abschließen soll, rechnen Sie die 5 cm für die oberste Stufe mit ein!

Zeichnen Sie folgende Befestigungslöcher an:

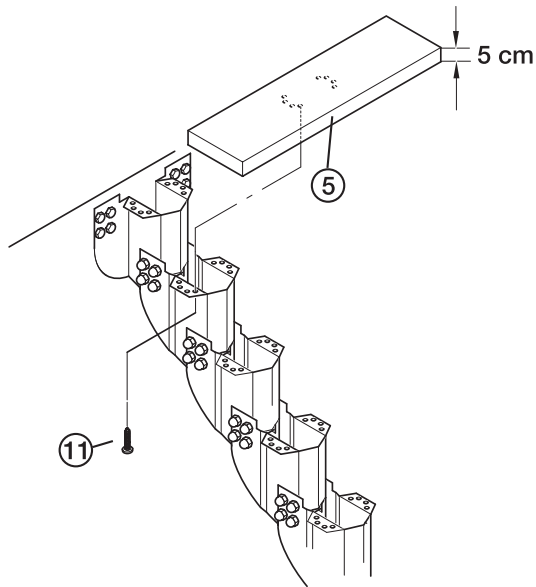
- Oberstes Element (Pos. 1) an Deckenöffnung
- Unterstes Element (Pos. 3) am Fußboden

Nehmen Sie die Treppe anschließend wieder ab.



Schritt 5: Stufen befestigen

Legen Sie die Stufen in der Länge mittig auf. Jede Stufe muss im rechten Winkel zum Stufenelement liegen. Benutzen Sie hierfür einen rechten Winkel.

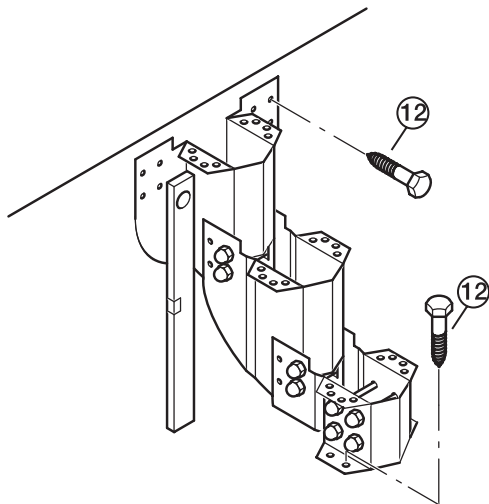


Schritt 6: Stufen anschrauben

Zeichnen Sie die Befestigungsbohrungen auf der Stufe an.

Bohren Sie mit einem 3,5 mm Bohrer vor.

Verschrauben Sie die Stufen mit den Schrauben 6 x 35 mm (Pos. 11).



Schritt 7: Treppe befestigen

Richten Sie die montierte Treppe auf.

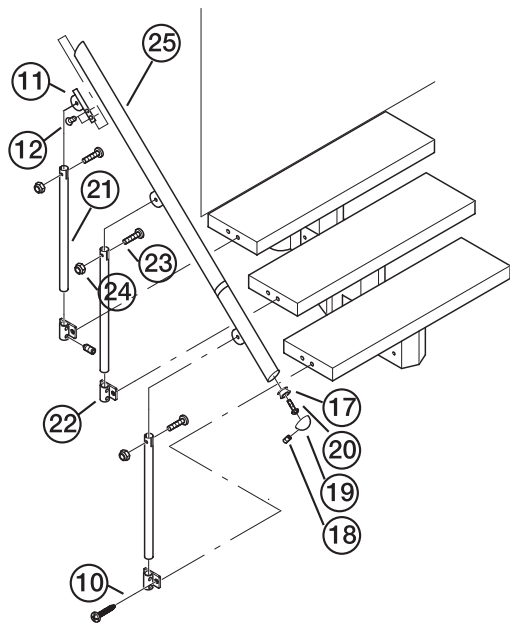
Verschrauben Sie die Treppe an der oberen Montageebene (Schrauben Pos. 12, Dübel Pos. 13).



Achtung!

Die Treppe darf erst benutzt werden, nachdem sie auch am Fundament befestigt wurde.

Verschrauben Sie die Treppe anschließend am Fundament (Schrauben Pos. 12, Dübel Pos. 13).



Schritt 8: Geländer montieren

Sie können das Geländer wahlweise rechts oder links an der Treppe anbauen.

Verschrauben Sie den Geländerstab (21) noch **nicht fest** mit dem Geländerhalter (22).

Richten Sie den Geländerstab (21) so aus, dass er senkrecht steht.

Zeichnen Sie die Bohrlöcher an der Stufe an. Halten Sie dazu die Geländerhalter (22) mittig an der Stufe an.

Bohren Sie die Schraublöcher der Geländerhalter (22) mit einem 3,5 mm Bohrer vor.

Schrauben Sie die Geländerhalter mit den Schrauben (Pos. 11) an die Stufe an.

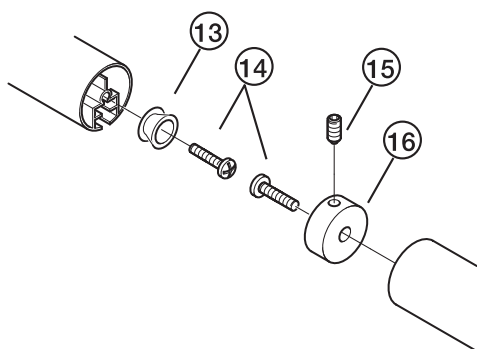
Schritt 9: Handlauf montieren

Bauen Sie den Handlauf (25) von oben nach unten an.

Schieben Sie das Verbindungselement (11) in den Handlauf und verschrauben es mit dem Geländerhalter (23, 24).

Schrauben Sie das Verbindungselement (11) mit den Senkschrauben (12) fest in den Handlauf.

Schrauben Sie die Endkappe (17, 18, 19, 20) an den Handlauf (25).



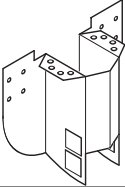
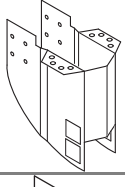
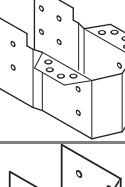
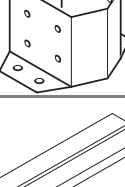

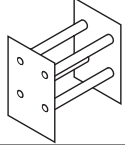
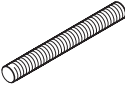


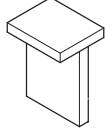
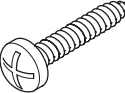
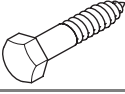

Um zwei Handläufe miteinander zu verbinden, verschrauben Sie diese mit dem Verbindungsbeschlag (13, 14, 15 und 16).

Nach der Montage

Nach der Fertigstellung überprüfen Sie in regelmäßigen Abständen die Schraubverbindungen auf ihren festen Sitz.

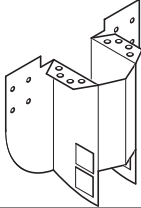
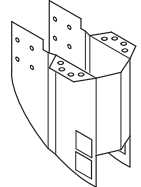
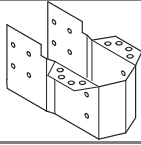
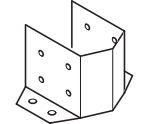
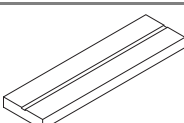
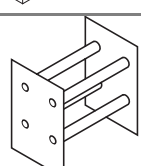
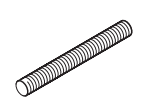


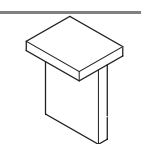
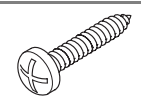
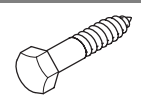

Stückliste Treppe

Kit 1

Pos.	Abbildung	Bezeichnung		Anzahl
1		Oberelement		1
2		Mittelement		
3		Unterelement		1
4		Bodenbefestigung		1
5		Stufe		2
6a 6b		Verbindungselement groß Verbindungselement klein (an Pos. 4)		1 1
7		Gewindestange	M 10	8
8		Hutmutter	M 10	16
9		Unterlegscheibe		16
10		Montagehilfe		1
11		Schraube	6 x 35 mm	16
12		Sechskantschraube	10 x 60 mm	12
13		Dübel	M 12	12

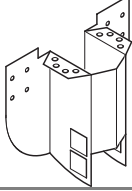
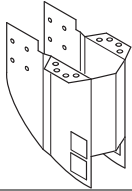
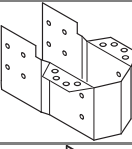
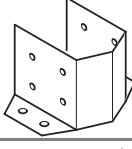
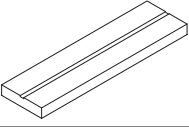
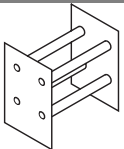
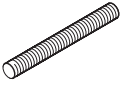


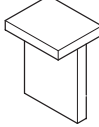
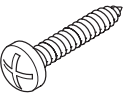
Stückliste Treppe

Kit 2

Pos.	Abbildung	Bezeichnung		Anzahl
1		Oberelement		1
2		Mittелеlement		1
3		Unterelement		1
4		Bodenbefestigung		1
5		Stufe		3
6a 6b		Verbindungselement groß Verbindungselement klein (an Pos. 4)		2 1
7		Gewindestange	M 10	12
8		Hutmutter	M 10	24
9		Unterlegscheibe		24
10		Montagehilfe		1
11		Schraube	6 x 35 mm	24
12		Sechskantschraube	10 x 60 mm	12
13		Dübel	M 12	12

Stückliste Treppe

Kit 3

Pos.	Abbildung	Bezeichnung	Anzahl	
1		Oberelement		
2		Mittелеlement	2	
3		Unterelement		
4		Bodenbefestigung		
5		Stufe	2	
6a		Verbindungselement groß	2	
7		Gewindestange	M 10	8
8		Hutmutter	M 10	16
9		Unterlegscheibe	16	
10		Montagehilfe		
11		Schraube	6 x 35 mm	16