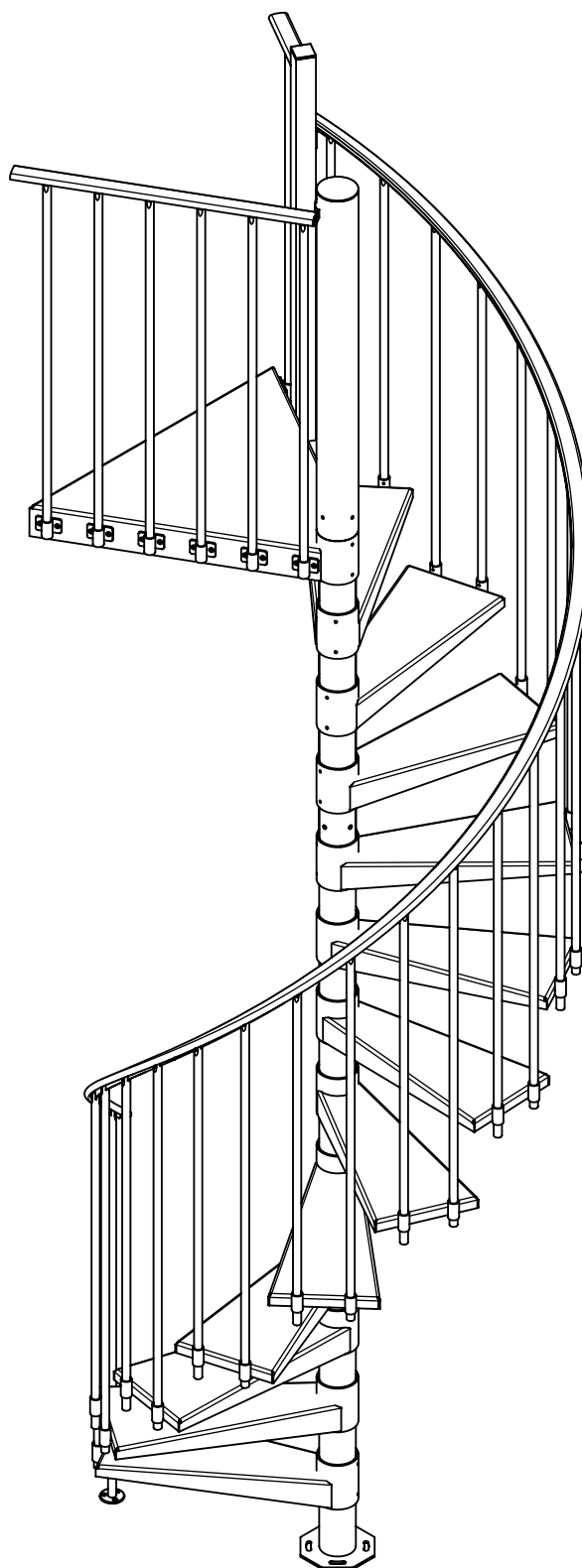


GARDENSPIN





Ergänzende Hinweise - zur Montageanleitung

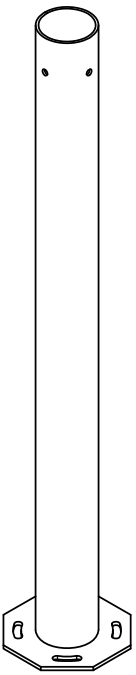
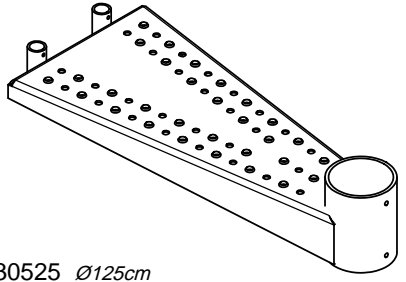
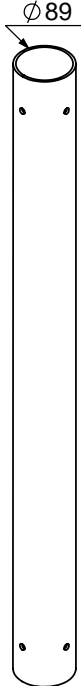

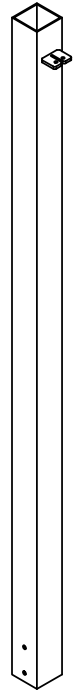
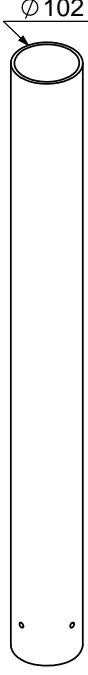
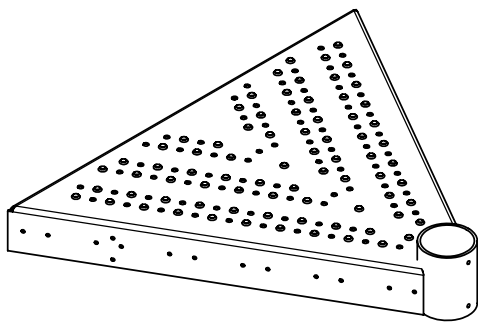
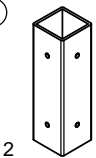



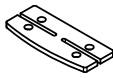
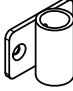
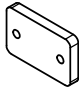
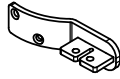
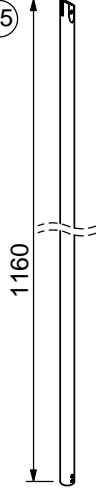
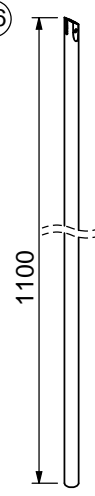
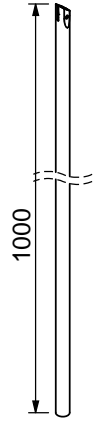


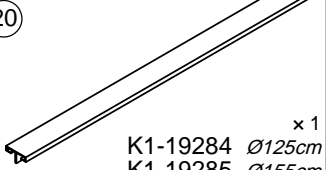
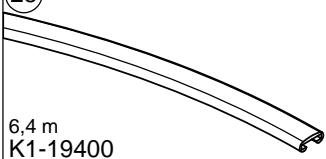
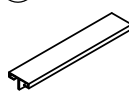
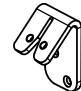

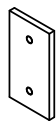

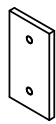









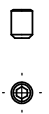



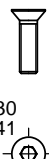

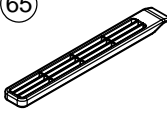
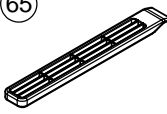
Vorbereitung (A)

- Frostsicheres Fundament, mindestens 30x30 cm, erstellen
- Etagenhöhe ermitteln
- Anzahl Steigungen aufgrund von Schema A1 auswählen
- Steigungshöhe aufgrund folgd. Formel ermitteln:
$$\frac{\text{Etagenhöhe}}{\text{Anzahl Stufen} + 1} = \underline{\underline{\text{Steigungshöhe}}}$$
- Mittelsäule aufgrund des Maßes C platzieren
- Treppenrichtung wählen: Treppe rechtsdrehend: gemäß Abb. R
 Treppe linksdrehend: gemäß Abb. L
- Da der Winkel V zwischen den Stufen einstellbar ist, ist der Treppeneinstieg flexibel
- Den Anfangspfosten des Geländers gemäß Schema A2 oder A3 platzieren

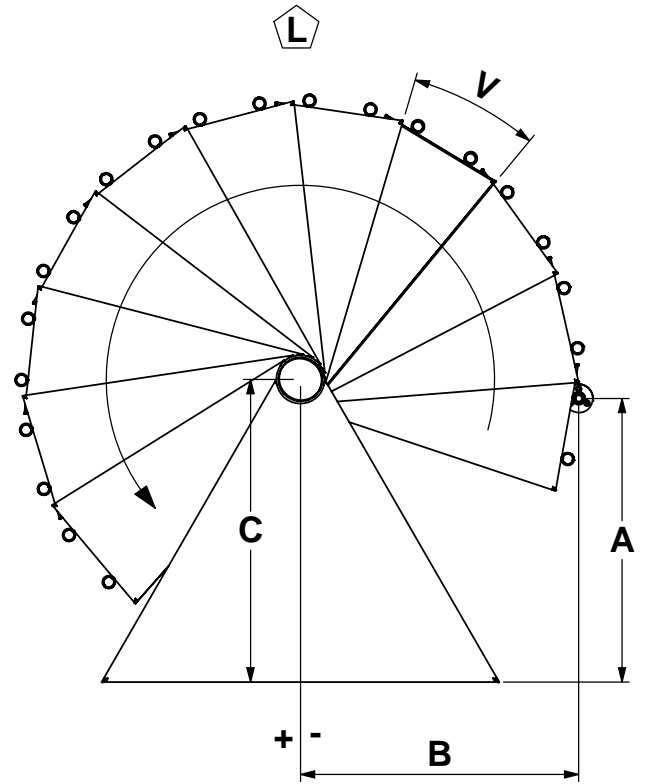
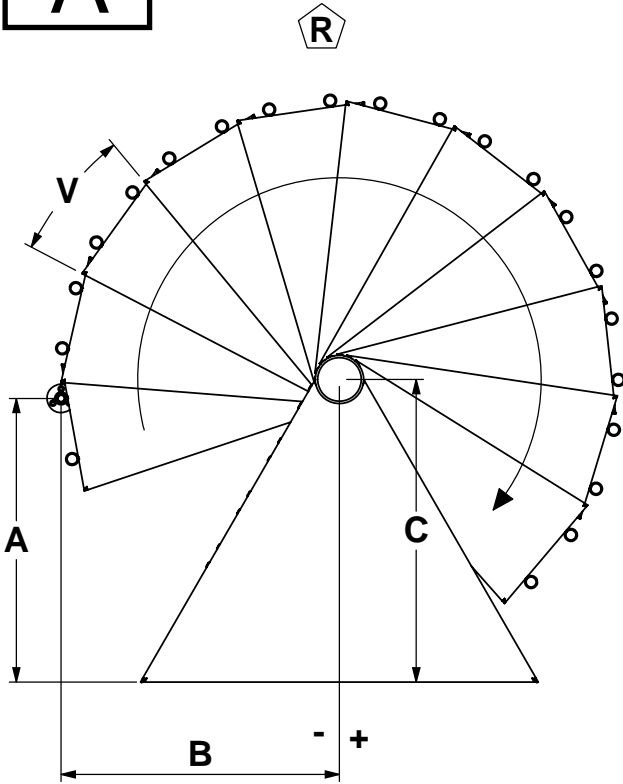
Montage (B)

- Mit der Treppenmontage beginnen; Ausgangspunkt: Abb. (1)
- Abb. (2): Für jede Stufe die Steigungshöhe messen
 Stufenwinkel aufgrund von B1/B2 ermitteln - (Seite 6)
- Abb. (3): Die Schrauben (54) im Verlängerungsbeschlag (7) ganz eindrehen, bevor dieser in das Rohr
 eingesetzt wird. Die Inbusschrauben NACH AUSSEN in Richtung Rohr drehen, um die beiden Säulen
 rohre miteinander zu befestigen.
- Abb. (5): Bitte darauf aufmerksam sein, dass es in einigen Fällen – abhängig von der Steigungshöhe – notwendig
 sein kann, die Mittelsäule zu kürzen VOR Montage der Toppäule.
- Abb. (5C): **Hinweis:** Zwecks korrekter Geländermontage auf dem Treppenabsatz muss der Winkel eingehalten
 werden.

WICHTIG: Falls die Treppe mit einem Brüstungsgeländer versehen werden soll, bitte die Montageanleitung VOR der Treppenmontage bis hierher lesen!

<p>①</p> 	<p>GARDENSPIN</p>  <p>x 11 K2-30525 Ø125cm K2-30555 Ø155cm</p>		<p>④</p>  <p>Ø89</p>	<p>⑤</p>  <p>Ø89</p>	<p>⑥</p> 	<p>②⑥</p>  <p>Ø102</p>	
<p>x 1 K2-30030</p>	<p>③</p>  <p>x 1 K2-30625 Ø125cm K2-30655 Ø155cm</p>		<p>x 1 K1-30035</p>	<p>x 1 K1-30031</p>	<p>x 1 K2-30045</p>	<p>x 1 K1-30050</p>	
<p>⑦</p>  <p>x 2 K1-30040</p>	<p>⑧</p>  <p>x 1 K2-30051</p>	<p>⑨</p>  <p>x 1 K1-30015</p>	<p>⑩</p>  <p>x 1 K1-30220</p>	<p>⑪</p>  <p>x 3 K1-30290</p>	<p>⑫</p>  <p>Ø125cm: x 6 Ø155cm: x 7 K2-30115</p>	<p>⑬</p>  <p>x 1 K1-30117</p>	<p>⑭</p>  <p>x 1 K2-30150</p>
<p>⑮</p>  <p>1160</p> <p>x 1 K1-30218</p>	<p>⑯</p>  <p>1100</p> <p>Ø125cm: x 10 Ø155cm: x 10 K1-30205</p>	<p>⑰</p>  <p>1000</p> <p>x 10 K1-30200</p>	<p>⑱</p>  <p>1070</p> <p>Ø125cm: x 6 Ø155cm: x 7 K1-30210</p>	<p>⑲</p>  <p>x 4 K1-19260 Ø125cm K1-19270 Ø155cm</p>	<p>⑳</p>  <p>x 1 K1-19284 Ø125cm K1-19285 Ø155cm</p>		
<p>⑳</p>  <p>6,4 m K1-19400</p>	<p>㉑</p>  <p>x 1 K1-19283</p>	<p>㉒</p>  <p>x 1 K1-30145</p>	<p>㉓</p>  <p>x 4 K1-19320</p>	<p>㉔</p>  <p>x 1 K1-30047</p>	<p>㉕</p>  <p>x 8 K3-06070 Ø10x60</p>	<p>㉖</p>  <p>x 1 K1-30047</p>	<p>㉗</p>  <p>x 8 K3-06070 Ø10x60</p>
<p>㉘</p>  <p>x 8 K3-08001 Ø12x60</p>	<p>㉙</p>  <p>x 8 K3-04040 Ø10</p>	<p>㉚</p>  <p>Ø125cm: x 28 Ø155cm: x 30 K3-05020 M8x8</p>	<p>㉛</p>  <p>x 16 K3-02039 M8x16</p>	<p>㉜</p>  <p>Ø125cm: x 14 Ø155cm: x 16 K3-03046 M6</p>	<p>㉝</p>  <p>x 4 K3-06058 Ø4,8x16</p>	<p>㉞</p>  <p>x 2 K3-02095 M6x20</p>	<p>㉟</p>  <p>Ø125cm: x 16 Ø155cm: x 18 K3-04016 Ø6</p>
<p>㊱</p>  <p>x 18 K3-05009 M6x8</p>	<p>㊲</p>  <p>x 3 K3-06007 Ø6x35</p>	<p>㊳</p>  <p>x 3 K3-08002 Ø8x40</p>	<p>㊴</p>  <p>Ø125cm: x 14 Ø155cm: x 16 K3-02036 M6x20</p>	<p>㊵</p>  <p>Ø125cm: x 30 Ø155cm: x 41 K3-02103 M5x18</p>	<p>㊶</p>  <p>Ø125cm: x 60 Ø155cm: x 84 K3-05055 M6x5</p>	<p>㊷</p>  <p>x 1 K1-19410</p>	<p>㊸</p>  <p>x 1 K1-19410</p>

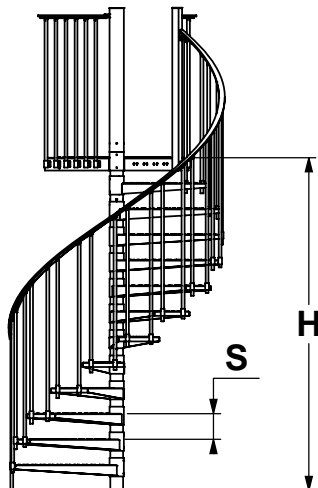
A



A1

S min	180 mm	
S max	230 mm	
(step)+1	H min	H max
	mm	mm
12	2160	2760
13	2340	2990
14	2520	3220
15	2700	3450
16	2880	3680
17	3060	3910
18	3240	max 4000

$$S = \frac{H}{(\text{step})+1}$$

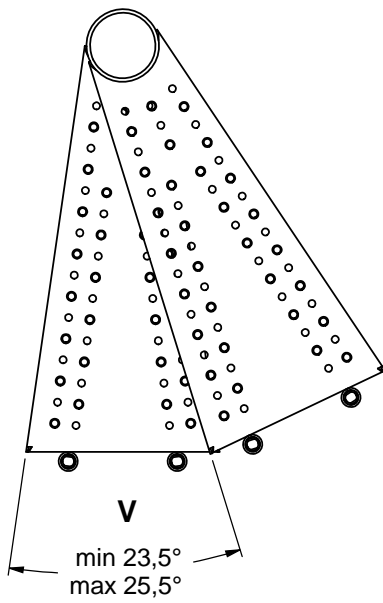
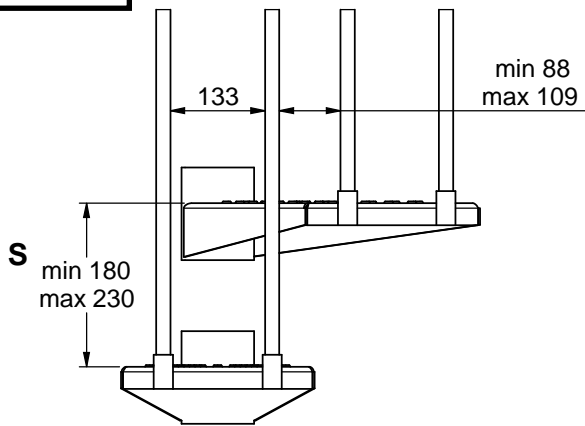


A2

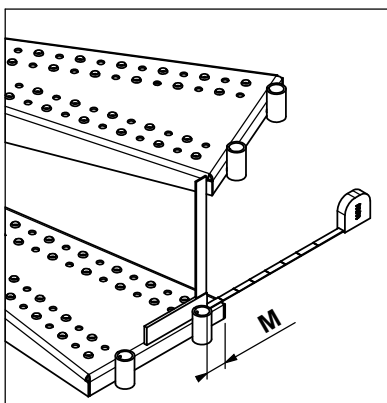
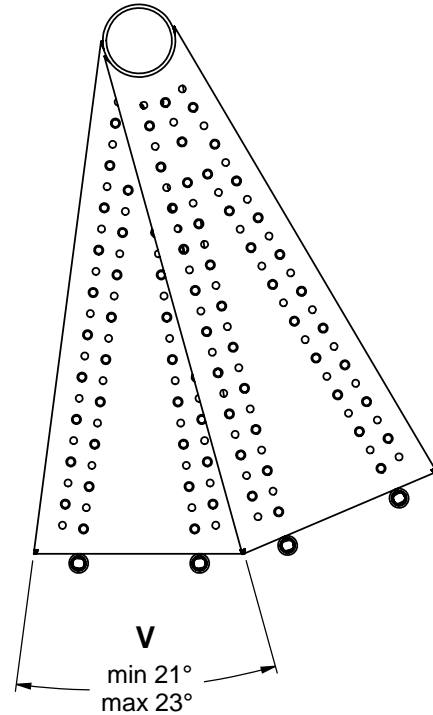
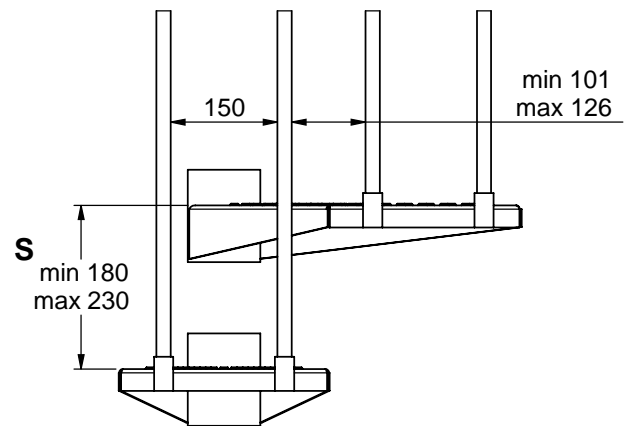
Ø125 cm			
Step	V	A	B
	°	mm	mm
11	23,5	540	-582
	24,5	440	-556
	25,5	347	-514
	26,5	262	-456
12	23,5	316	-496
	24,5	227	-426
	25,5	153	-340
	26,5	97	-242
13	23,5	145	-327
	24,5	87	-218
	25,5	54	-99
	26,5	46	24
14	23,5	55	-104
	24,5	46	29
	25,5	68	160
	26,5	118	284
15	23,5	61	136
	24,5	111	270
	25,5	192	389
	26,5	299	485
16	23,5	163	353
	24,5	270	463
	25,5	403	542
	26,5	551	583
17	23,5	343	512
	24,5	495	573
	25,5	659	589
	26,5	820	560
C		635 mm	

A3

Ø155cm			
Step	V	A	B
	°	mm	mm
11	20	1203	-612
	21	1090	-675
	22	968	-717
	23	841	-738
12	20	968	-717
	21	828	-738
	22	686	-732
	23	549	-700
13	20	712	-735
	21	561	-704
	22	419	-641
	23	294	-550
14	20	465	-665
	21	324	-575
	22	206	-456
	23	118	-314
15	20	257	-515
	21	148	-371
	22	78	-205
	23	49	-27
16	20	113	-302
	21	58	-117
	22	53	76
	23	97	264
17	20	50	-53
	21	64	152
	22	135	346
	23	255	513
C		788 mm	

B**Ø 125 cm**

B1	V	M
	°	mm
	23,5	36
	24,5	25
	25,5	15

**Ø 155 cm**

B2	V	M
	°	mm
	21	30
	22	17
	23	4

