

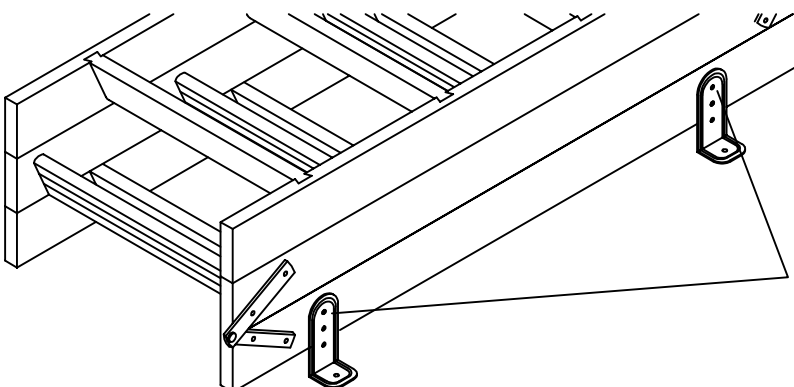
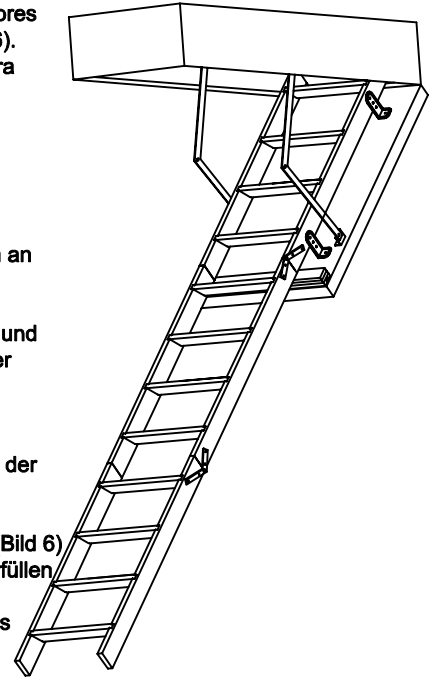
DK Ved opsætning af loflemmen skal karmen fixseres med 14 stk. karmskruer 7,5 x 92,0 mm. Den fastgøres med 3 skruer på hver langsideside og 4 stk i hver ende. Start med at montere 2 karmskruer i hver ende af karmen (se Fig 3) Åben derefter loftslemmen og fastgør karmen med de resterende karmskruer som anvist på Fig 4. Karmen skal oplodses med kiler der hvor skruerne fastgøres. Der forbores med 6 mm bor.

Det er vigtigt at der stoppes med rockwool mellem hullet og karmen for at undgå gennembrænding. Ydermere skal de medleverede gerigter monteres på undersiden og overside af karmen. Gerigterne på undersiden fikseres vha. montageskruer 4,2 x 45 mm (Fig. 5) Der forbores med 3,5 mm bor. Gerigterne på oversiden af karmen sømmes med papsøm 2,5 x 25 mm (Fig 6). Der sømmes ned i overkanten af karmen. Gerigterne fungerer som brandskjold ved evt. brand fra oven eller neden.

D "Feuerbeständige Bodentreppe FB 90"

Der Kasten der Bodentreppe FB 90 wird mit 14 Schrauben 7,45x92,0 mm befestigt. Es werden jeweils drei Schrauben an den Längsseiten des Kastens und jeweils vier Schrauben an den Stirnseiten des Kastens eingedreht. Erst zwei Schrauben in den Stirnseiten des Kastens verschrauben (siehe Bild 3). Dann den Lukendeckel öffnen und den Kasten mit den restlichen Schrauben, wie auf Bild 4 gezeigt, befestigen. Einen eventuellen Abstand zwischen Baukörper und Lukenkasten im Bereich der Schrauben mit Abstandshölzern ausfüllen. Mit einem 6 mm Bohrer vorbohren.

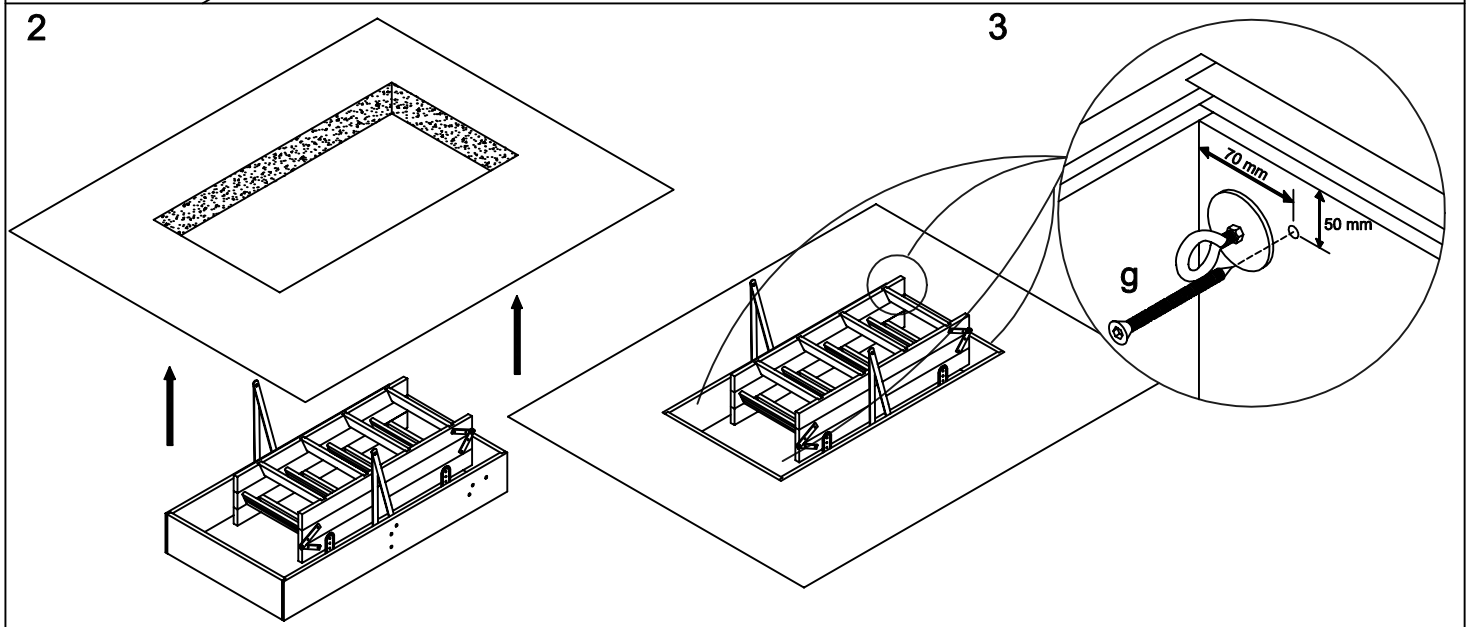
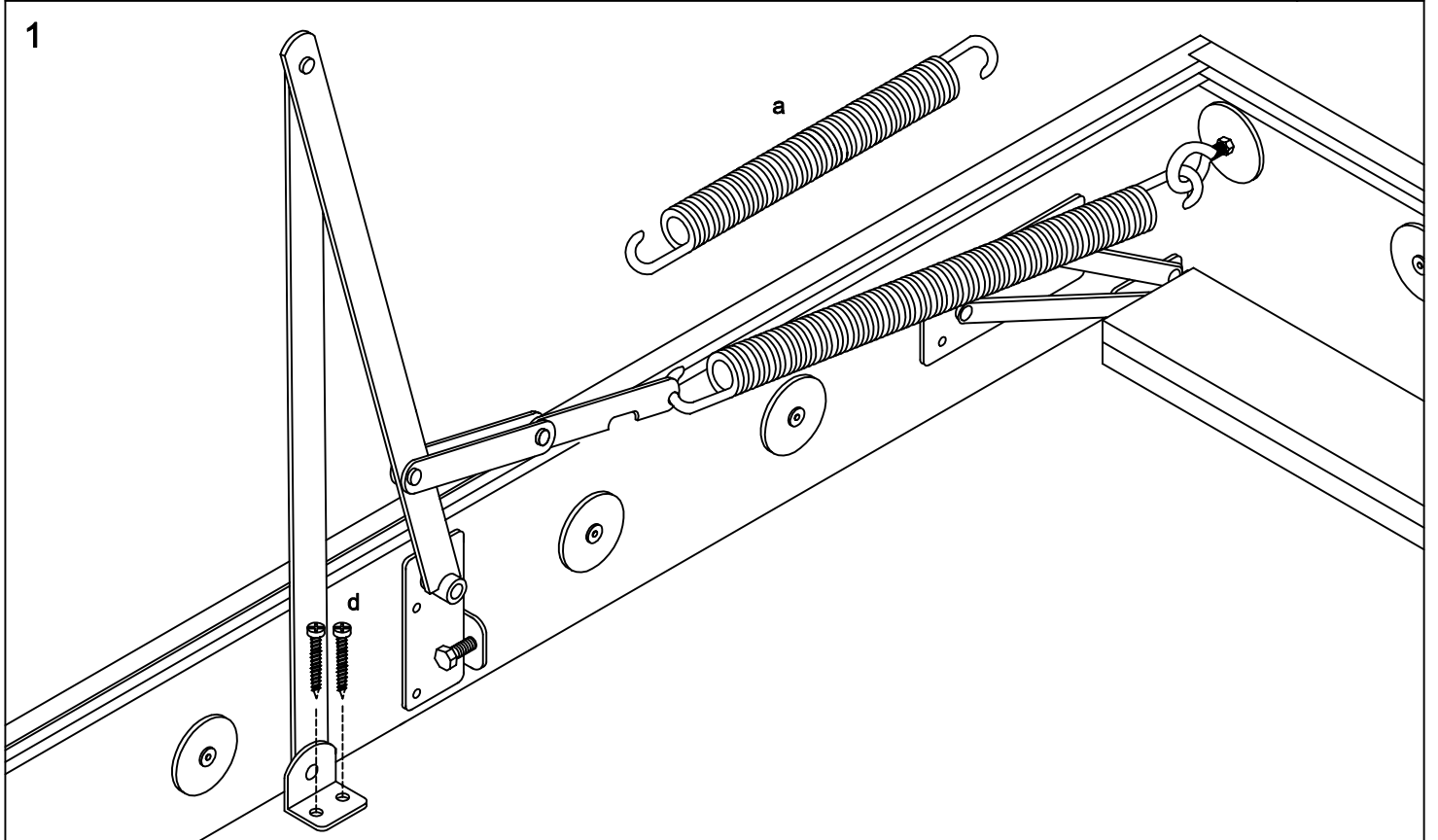
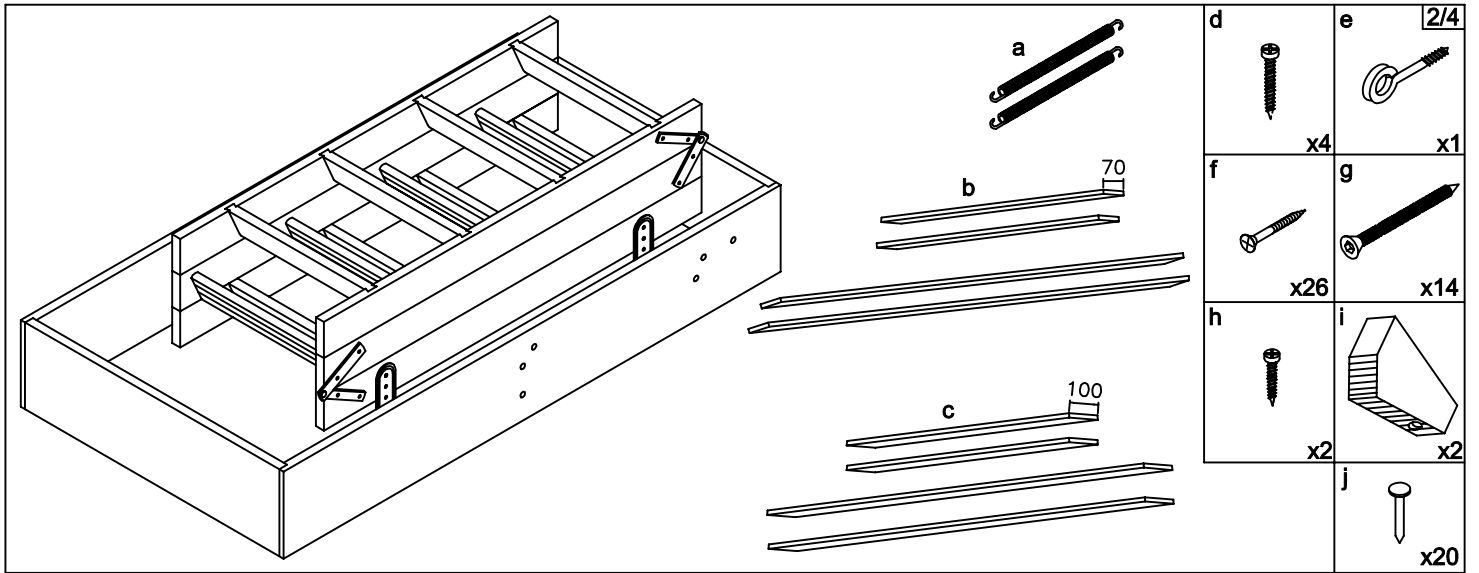
Es ist wichtig, den Zwischenraum von der Außenkante des Lukenkastens zum Baukörper mit Mineralwolle auszustopfen. Die gelieferten Bekleidungsleisten jeweils an der Unterseite und an der Oberseite des Kastens befestigen. Die Bekleidungsleisten an der Unterseite werden mittels Montageschrauben 4,2 x 45 mm befestigt. (Bild 5). Mit einem 3,5 mm Bohrer vorbohren. Die Bekleidungsleisten an der Oberseite des Kastens werden mit Dachpappenstiften 2,5 x 25 mm (Bild 6) befestigt. Die Stifte müssen in der Oberkante des Kastens festsitzen. Die Bekleidungsleisten erfüllen einen wichtigen Beitrag zum Brandschutz im Falle eines Feuers von oben oder von unten. Abschließend die Leiter auf die richtige Raumhöhe anpassen (Bild 7) und die Ringöse (e) in das vorgebohrte Loch an der Unterseite des Lukendeckels einschrauben.



Afstanden mellem lemmen og trinmidten skal ifølge DIN være mindst 130 mm. Derfor skal stigen flyttes op i det øverste hul på L-belaget.

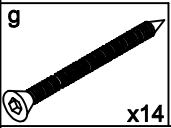
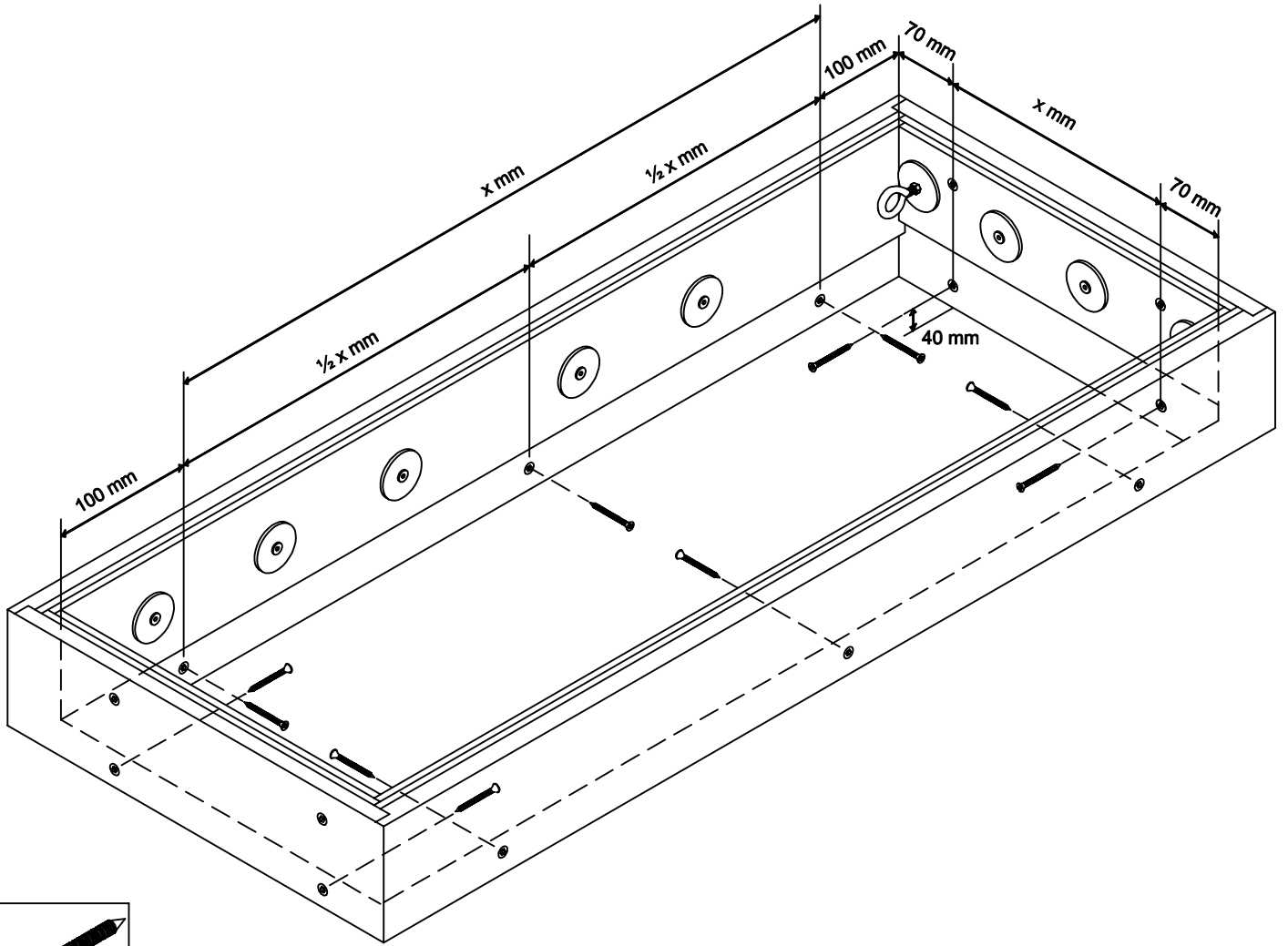
Wichtiger Hinweis:

Der Abstand zwischen Lukendeckel und Trittstufenmitte sollte gemäss DIN mindestens 130 mm sein. Deshalb befestigen Sie das Leiterteil im obersten der drei Löcher des Metallwinkels.

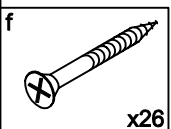
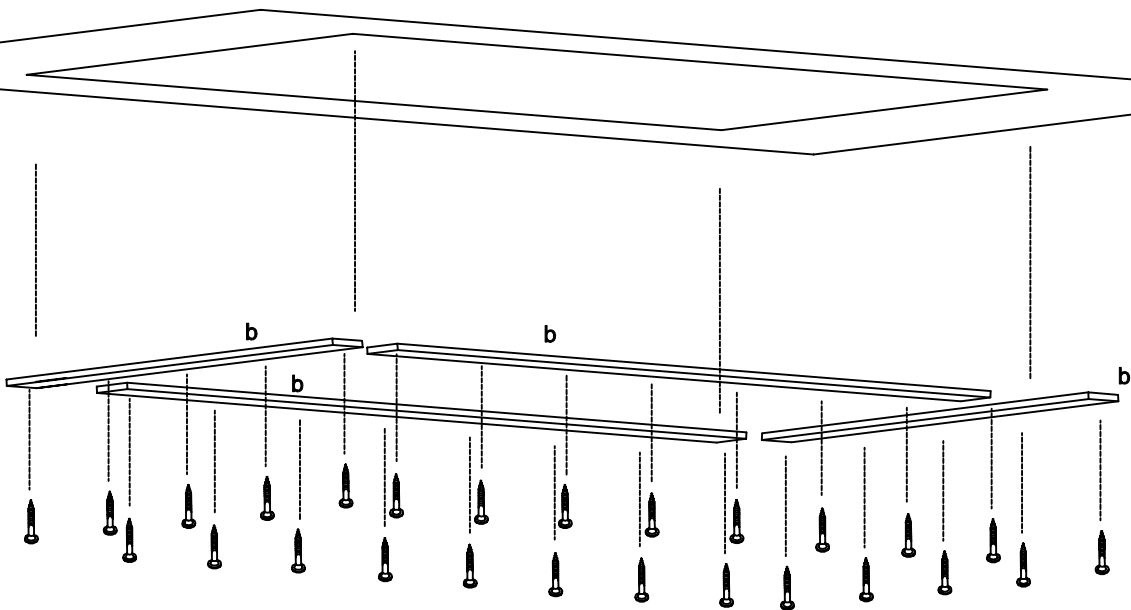


4

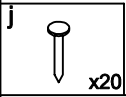
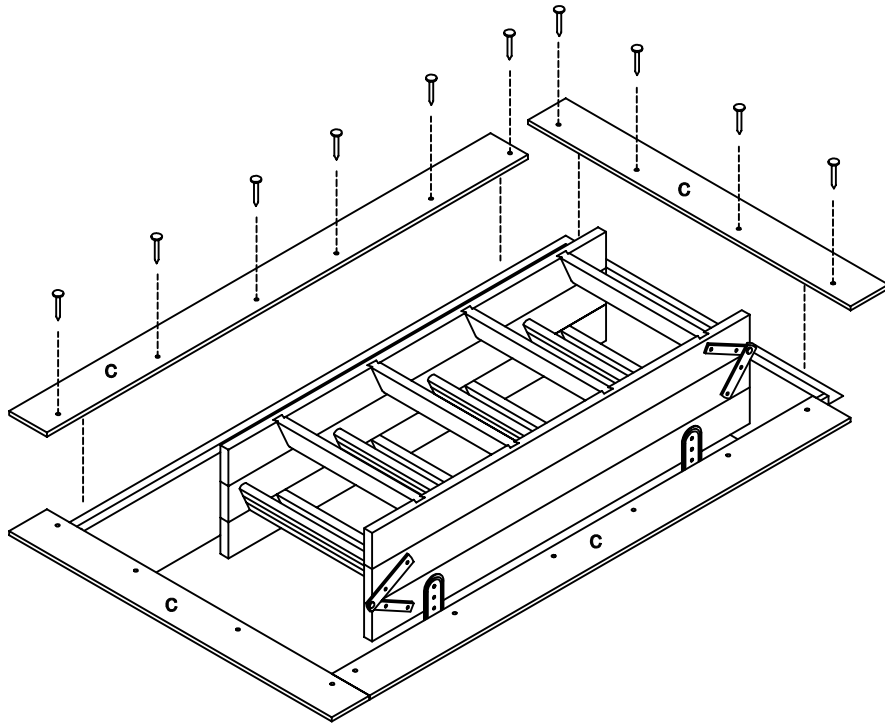
3/4



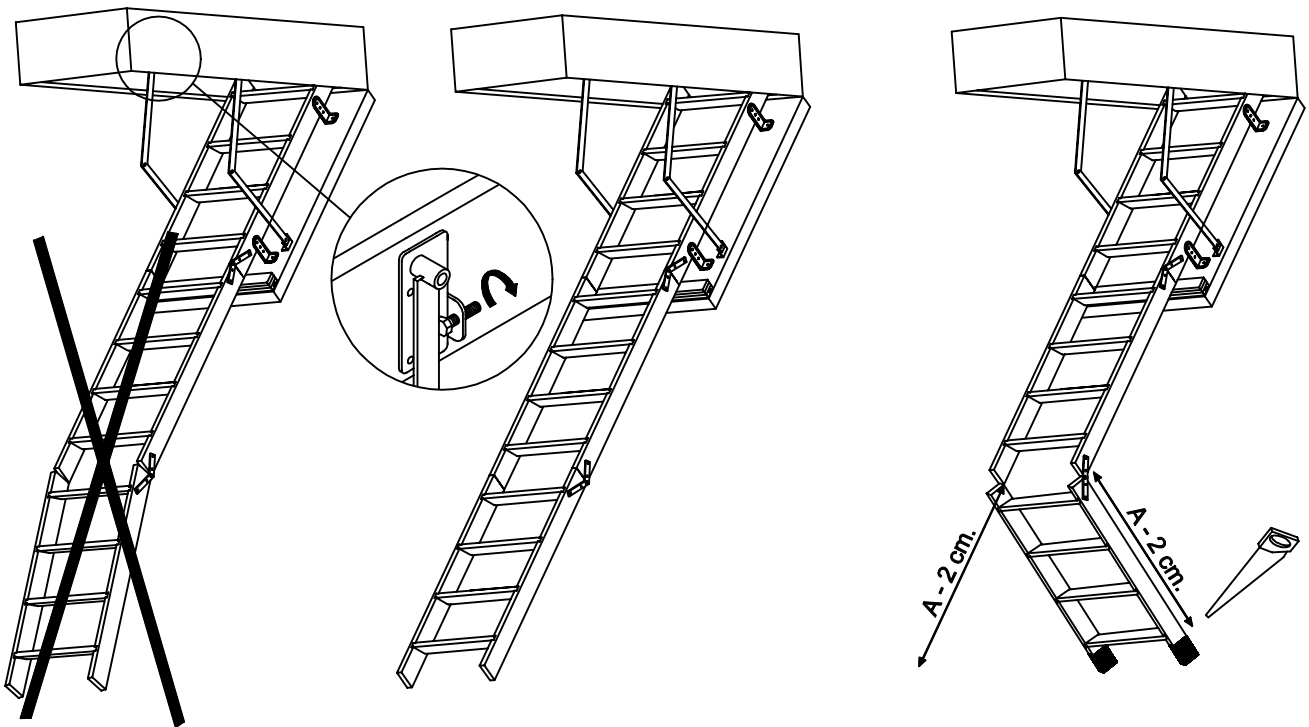
5



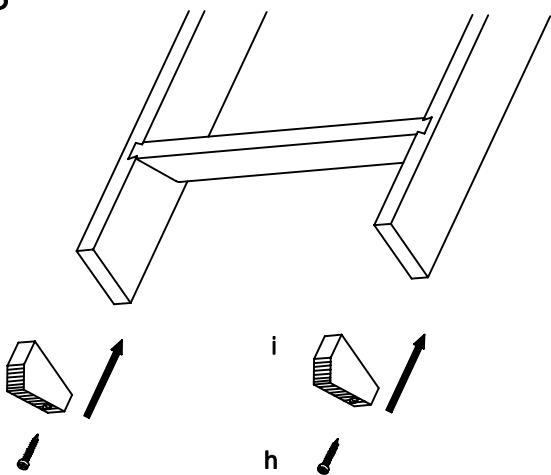
6



7



8



9

